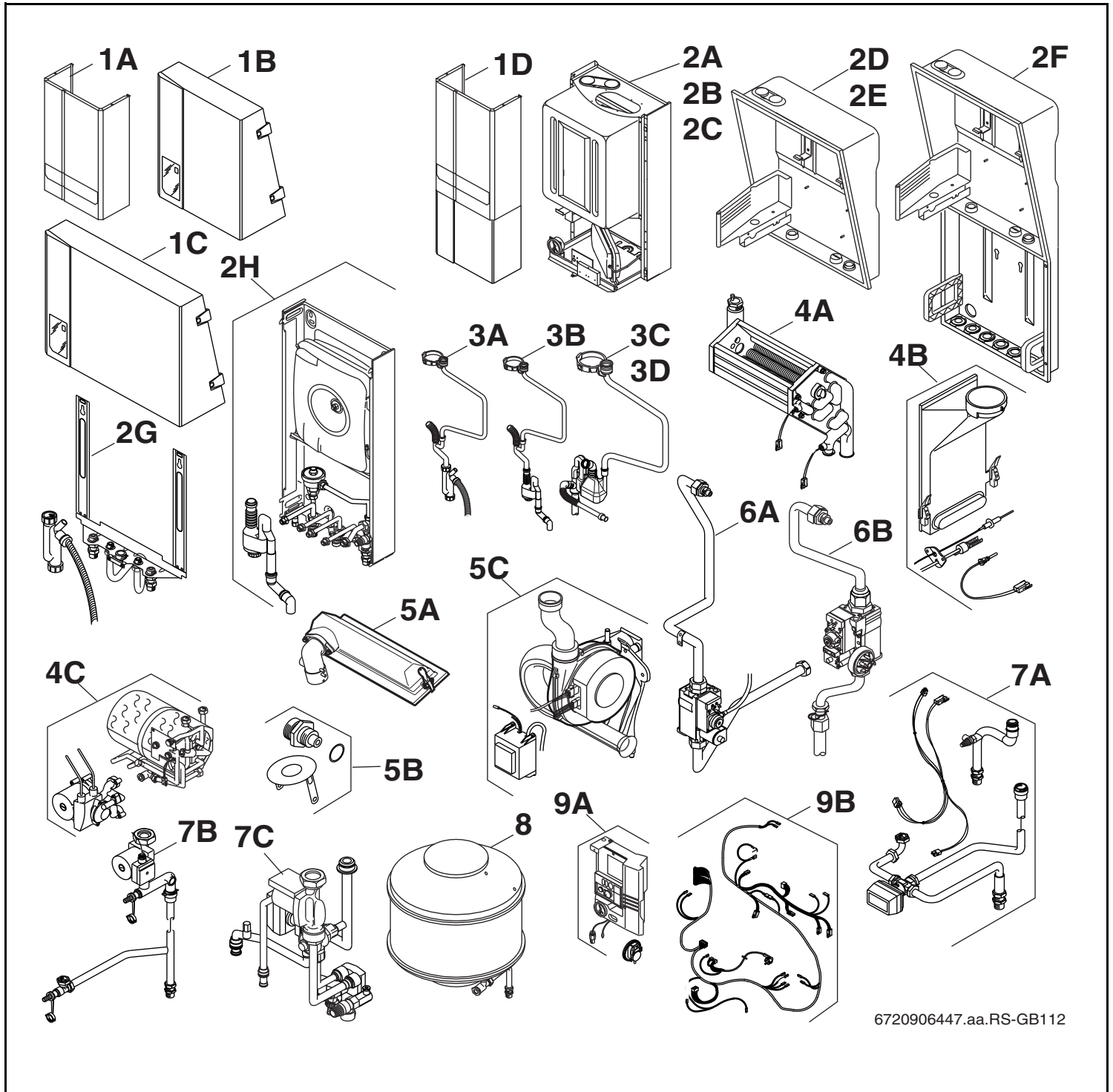


# GB112



6720906447.aa.RS-GB112

# **Buderus**



### Wichtige Hinweise

- Ersatzteile dürfen nur von einem zugelassenen Installateur eingebaut werden!
- Im Anhang finden Sie:
  - die Übersetzungen aller verwendeten Teilebezeichnungen
  - eine Übersicht der Gerätetypen und Länder, für die diese Ersatzteilliste gilt.

### Important notes

- The spare parts may only be installed by an approved installer!
- In the appendix you will find:
  - a list of translations of the names of all parts used
  - a list of the models and countries to which this spare parts list applies.

### Indications importantes

- L'installation des pièces de rechange doit être effectuée par un professionnel qualifié!
- Veuillez trouver en annexe:
  - les traductions de toutes les désignations des pièces utilisées
  - une vue globale des types de chaudières et des pays pour lesquels la présente liste des pièces de rechange est valable.

### Informações importantes

- Peças de substituição só podem ser montadas por um técnico credenciado!
- Em anexo encontra:
  - as traduções das designações de todas as peças utilizadas.
  - lista dos aparelhos e países para os quais esta lista de peças de substituição é válida.

### Avvertenze importanti

- Le parti di ricambio possono essere montate esclusivamente da personale qualificato ed in possesso dei requisiti tecnico-professionali!
- In appendice sono reperibili:
  - traduzione di ogni descrizione relativa alle varie parti di ricambio
  - elenco di sigle e codici, corrispondente ai vari paesi di destinazione.

### Indicaciones importantes

- Los repuestos solamente deben ser montados por los servicios técnicos oficiales de la marca!
- En el anexo podrá encontrar:
  - la traducción de todas las denominaciones de piezas empleadas
  - una relación de los tipos de aparato y países en los que se aplica esta lista de repuestos.

### Belangrijke aanwijzing

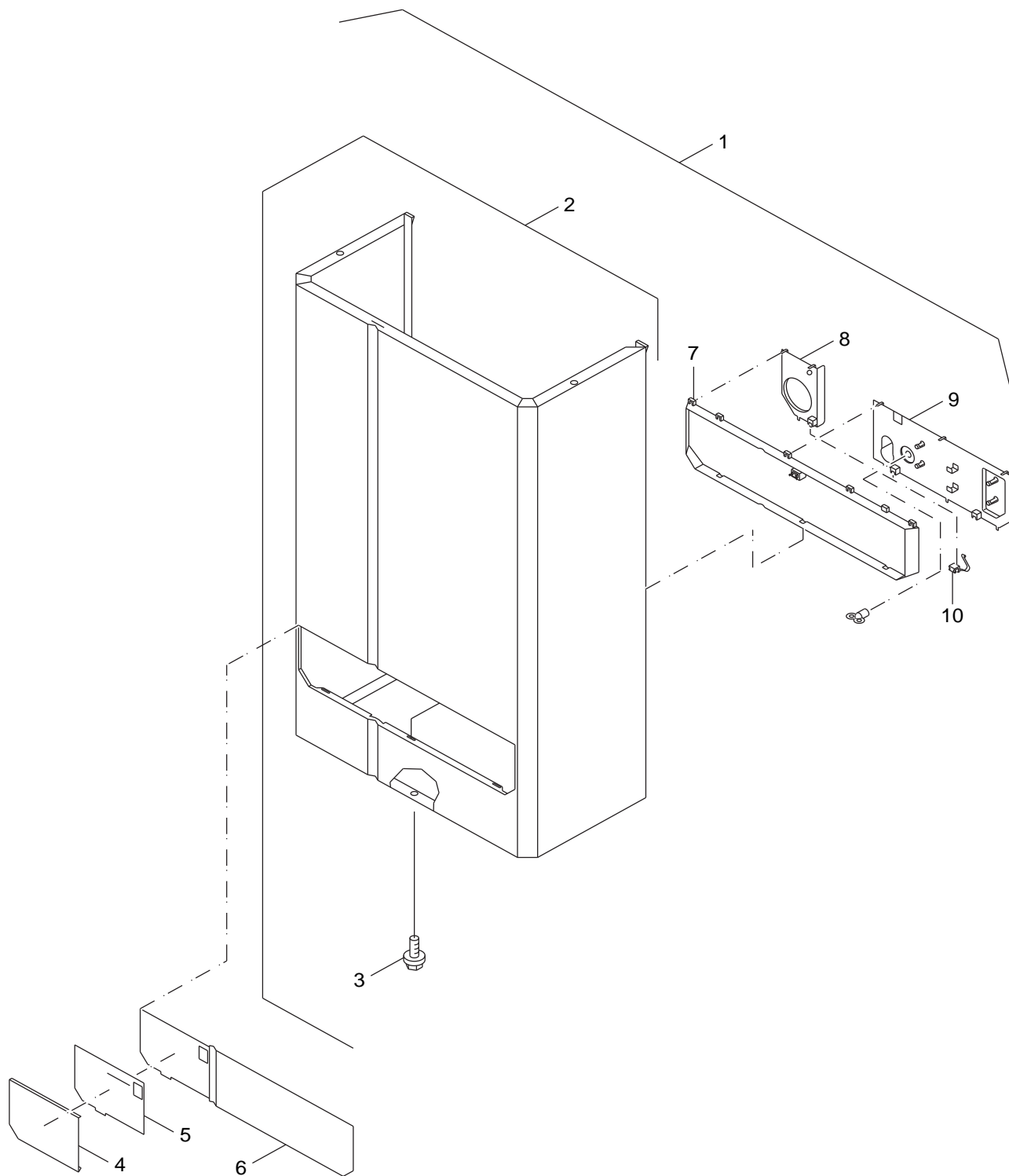
- Onderdelen mogen alleen door een erkend installateur worden vervangen!
- In de bijlage vindt u:
  - de vertalingen van de gebruikte onderdelentekeningen
  - een overzicht van toesteltypen en de landen waarvoor deze onderdelenlijst bedoeld is.

### Önemli Bilgiler

- Yedek parçalar sadece yetkili tesisatçılar tarafından monte edilebilir!
- Aşağıdaki bilgileri ekli olarak bulabilirsiniz:
  - Tüm kullanılan parça tanımlarının tercümelemleri
  - Bu yedek parça listesinin geçerli olduğu tüm cihaz çeşitleri ve ülkelerin özeti.

Ersatzteilliste  
Spare parts list

Liste des pièces de rechange



6720906448.aa.RS-Verkleidung Linea-Single 11/19-Kombi 23

**1**  
**A**

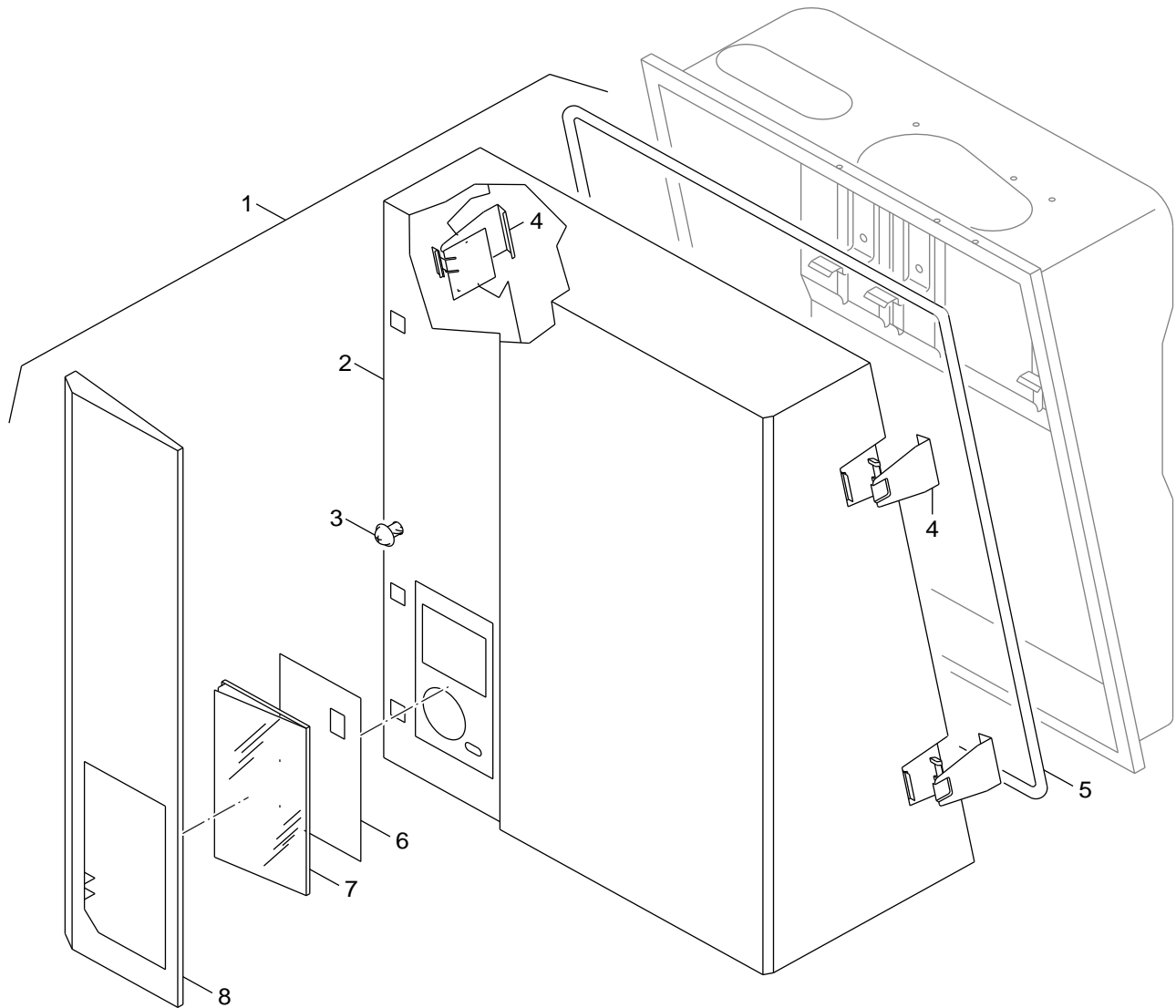
Verkleidung Linea-Single 11/19-Kombi23  
Housing Linea-Single 11/19-Kombi23  
Carénage Linea-Single 11/19-Kombi23

**GB112**



Ersatzteilliste  
Spare parts list

Liste des pièces de rechange



6720906449.aa.RS-Verkleidung GB112 24/29kW

**1**  
Verkleidung GB112 24/29W  
Housing GB112 24/29W  
Carénage GB112 24/29W

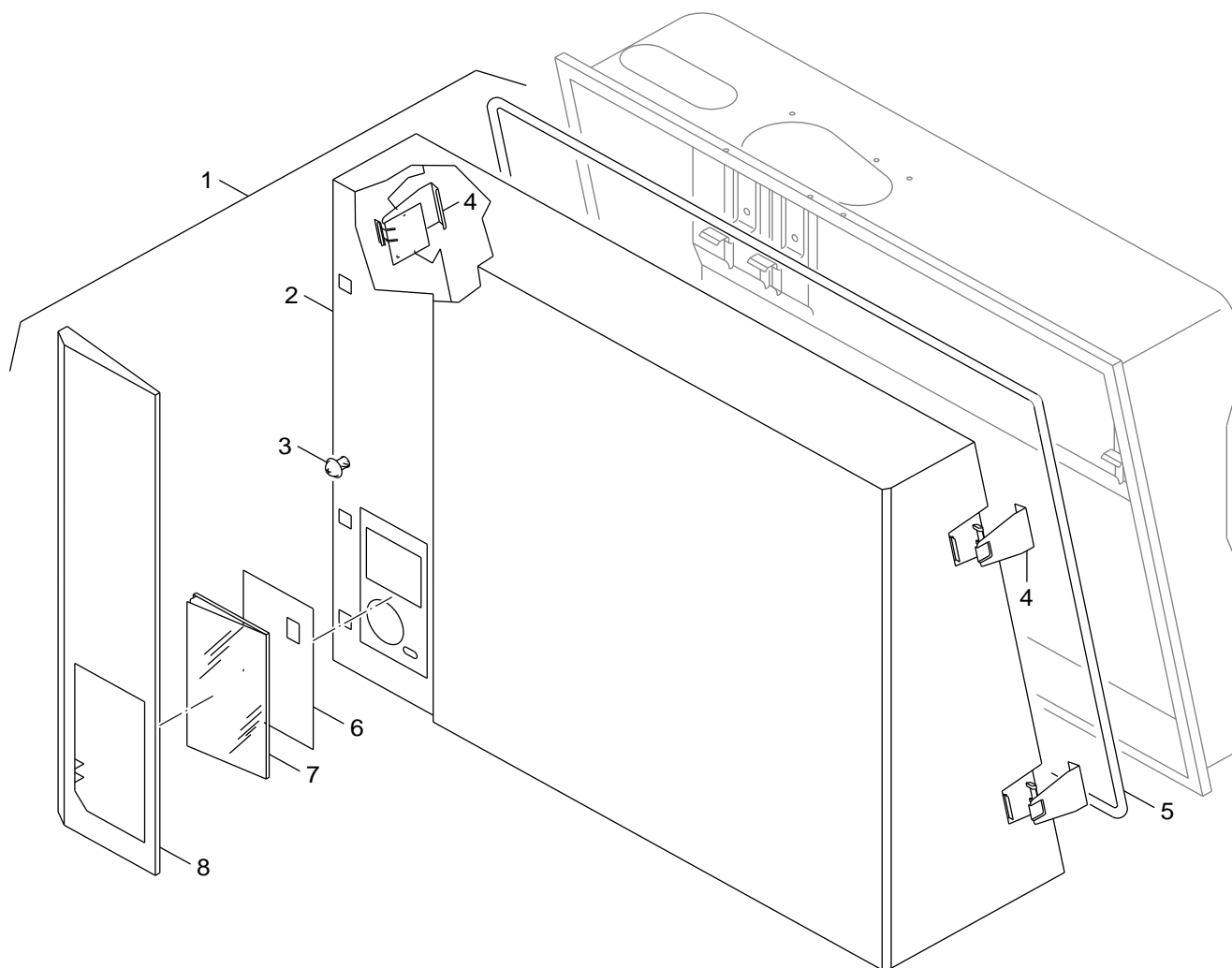
**GB112**

**B**



Ersatzteilliste  
Spare parts list

Liste des pièces de rechange



6720906450.aa.RS-Verkleidung GB112 43/60kW

**1**  
**C**

Verkleidung GB112 43/60W  
Housing GB112 43/60W  
Carénage GB112 43/60W

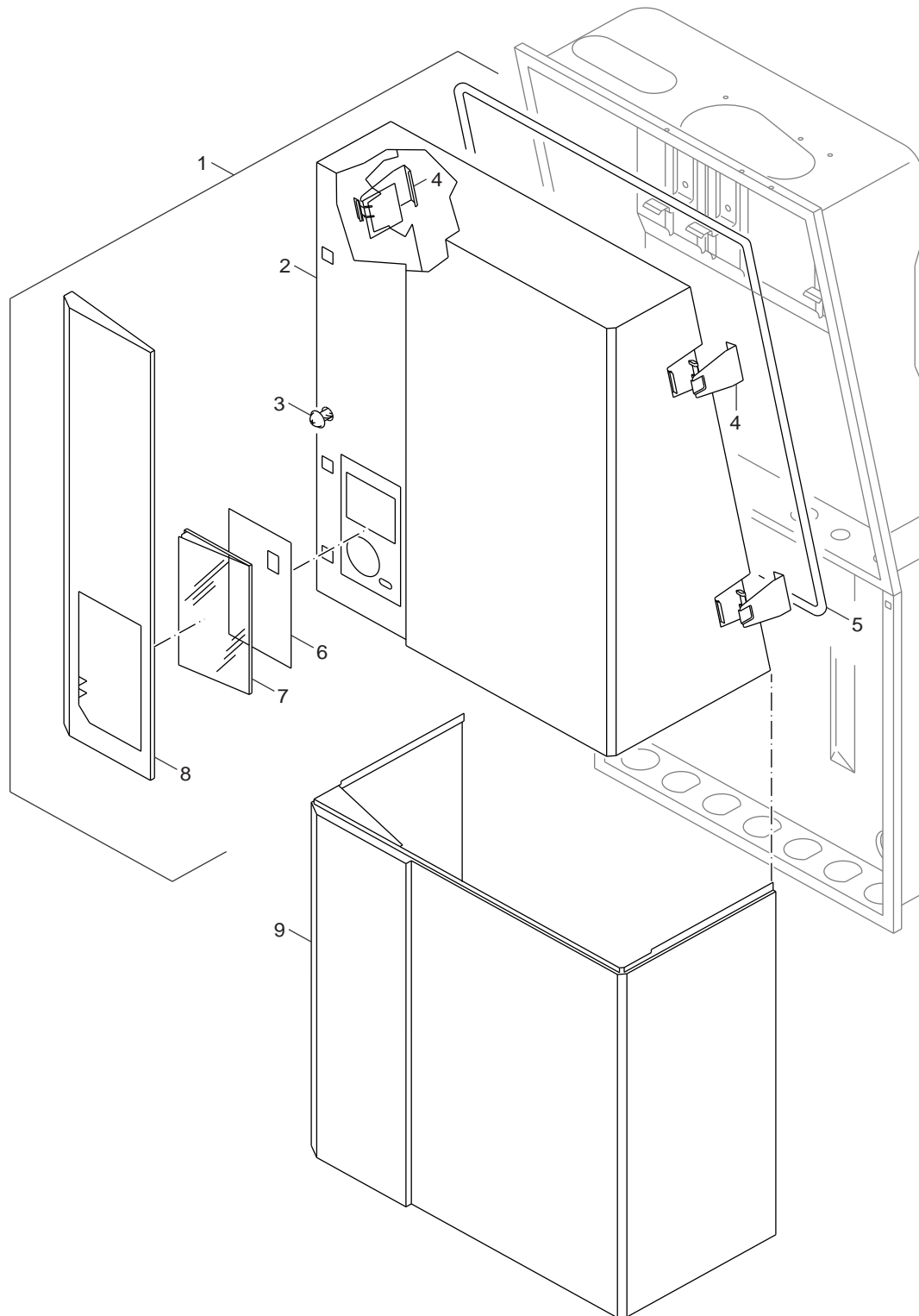
**GB112**





Ersatzteilliste  
Spare parts list

Liste des pièces de rechange



6720906451.aa.RS-Verkleidung GB112 24/24T 25/29W/WT

**1**  
**D**

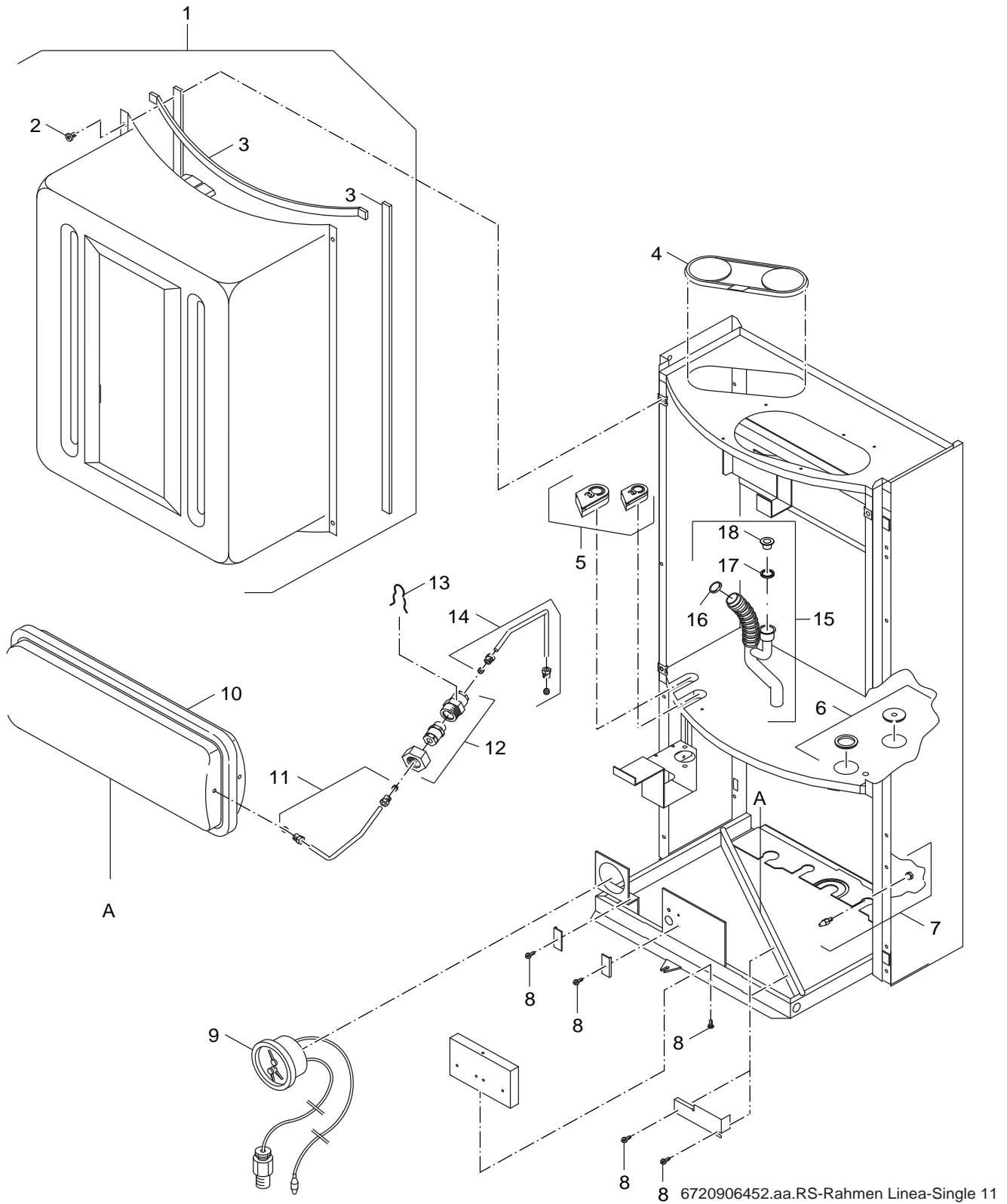
Verkleidung 24/24T25/29W/WT  
Housing 24/24T25/29W/WT  
Carénage 24/24T25/29W/WT

**GB112**



Ersatzteilliste  
Spare parts list

Liste des pièces de rechange



**2**  
Rahmen Linea-Single11  
bar Linea-Single11  
Cadre-support Linea-Single11

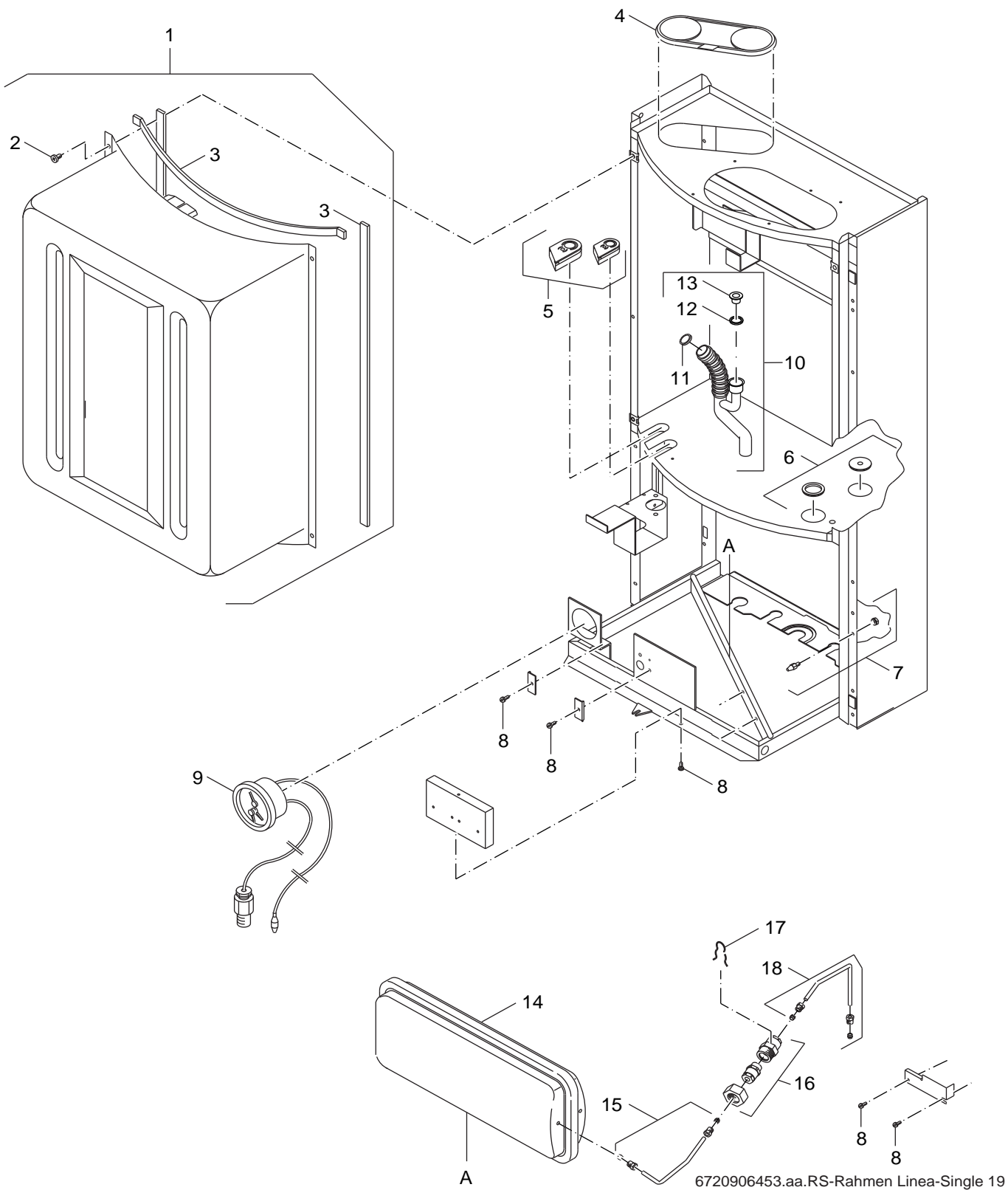
**GB112**

**A**



Ersatzteilliste  
Spare parts list

Liste des pièces de rechange



6720906453.aa.RS-Rahmen Linea-Single 19

**2**  
Rahmen Linea-Single19  
bar Linea-Single19  
Cadre-support Linea-Single19

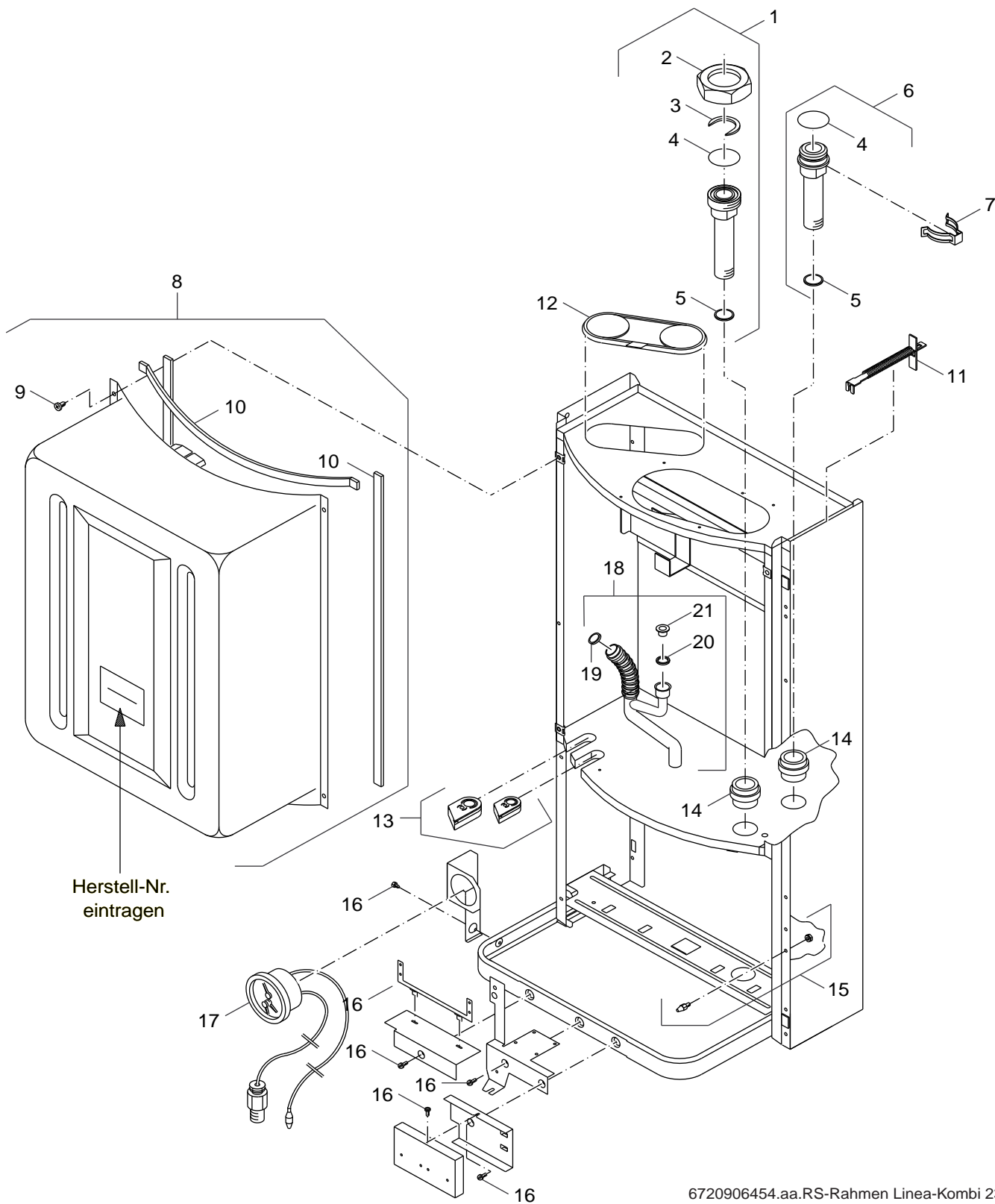
**GB112**

**B**



Ersatzteilliste  
Spare parts list

Liste des pièces de rechange



6720906454.aa.RS-Rahmen Linea-Kombi 23

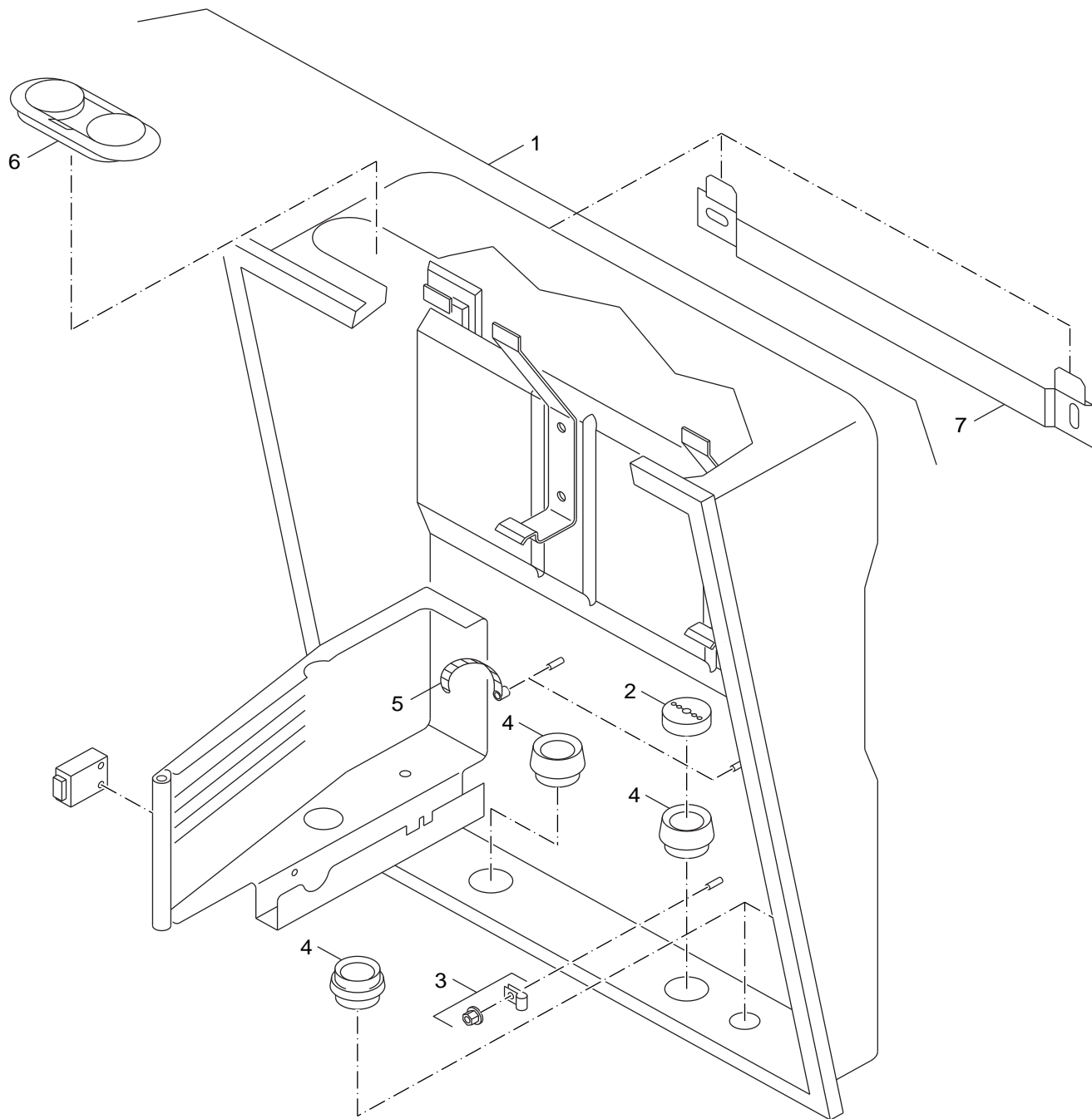
2  
C

Rahmen Linea-Kombi 23  
barLinea-Kombi 23  
Cadre-support Linea-Kombi 23

GB112







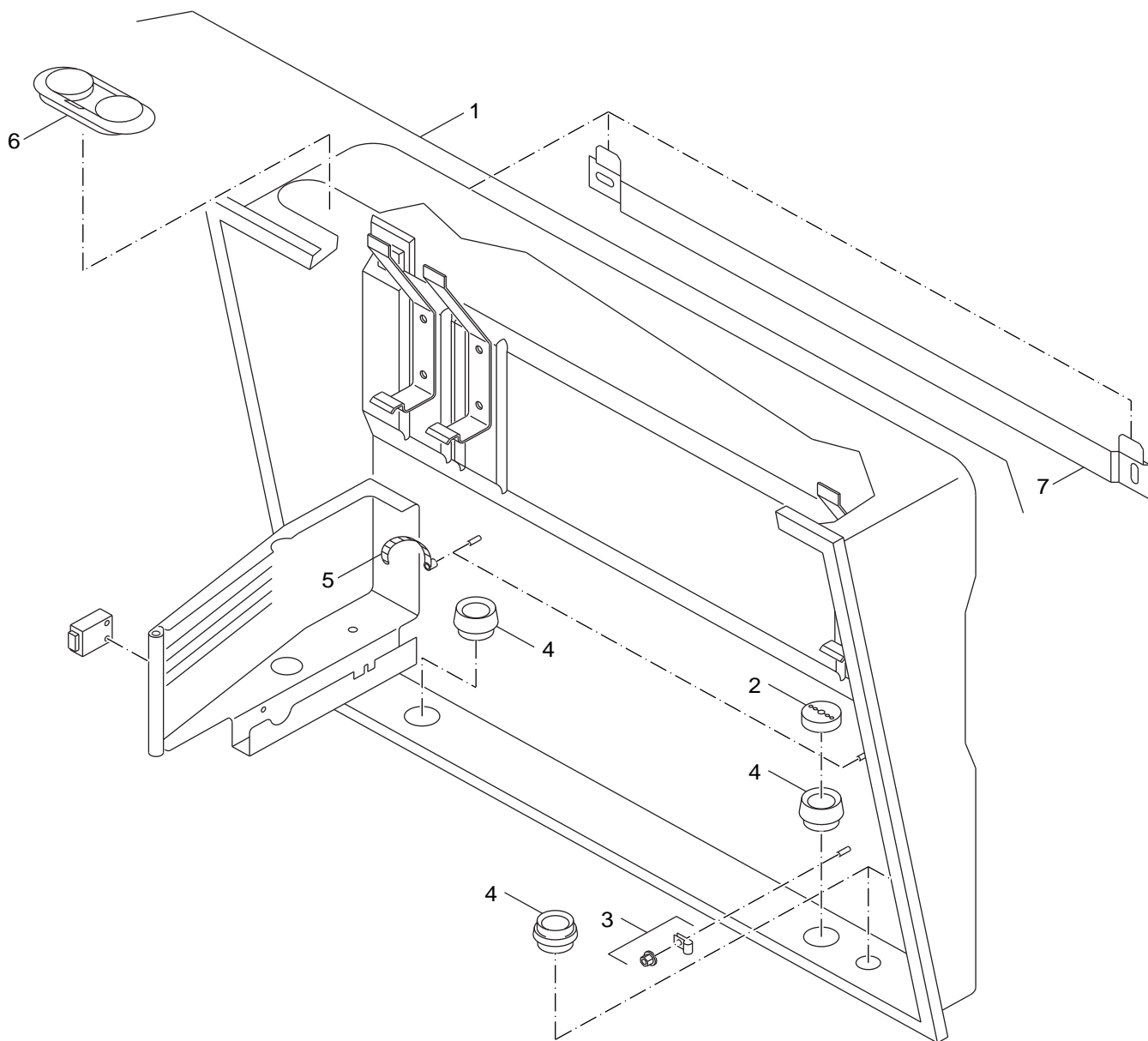
6720906458.aa.RS-Rahmen GB112 24/29

**2**  
**D**

Rahmen GB112 24/29  
bar GB112 24/29  
Cadre-support GB112 24/29

**GB112**





6720906459.aa.RS-Rahmen GB112 43/60

**2**  
**E**

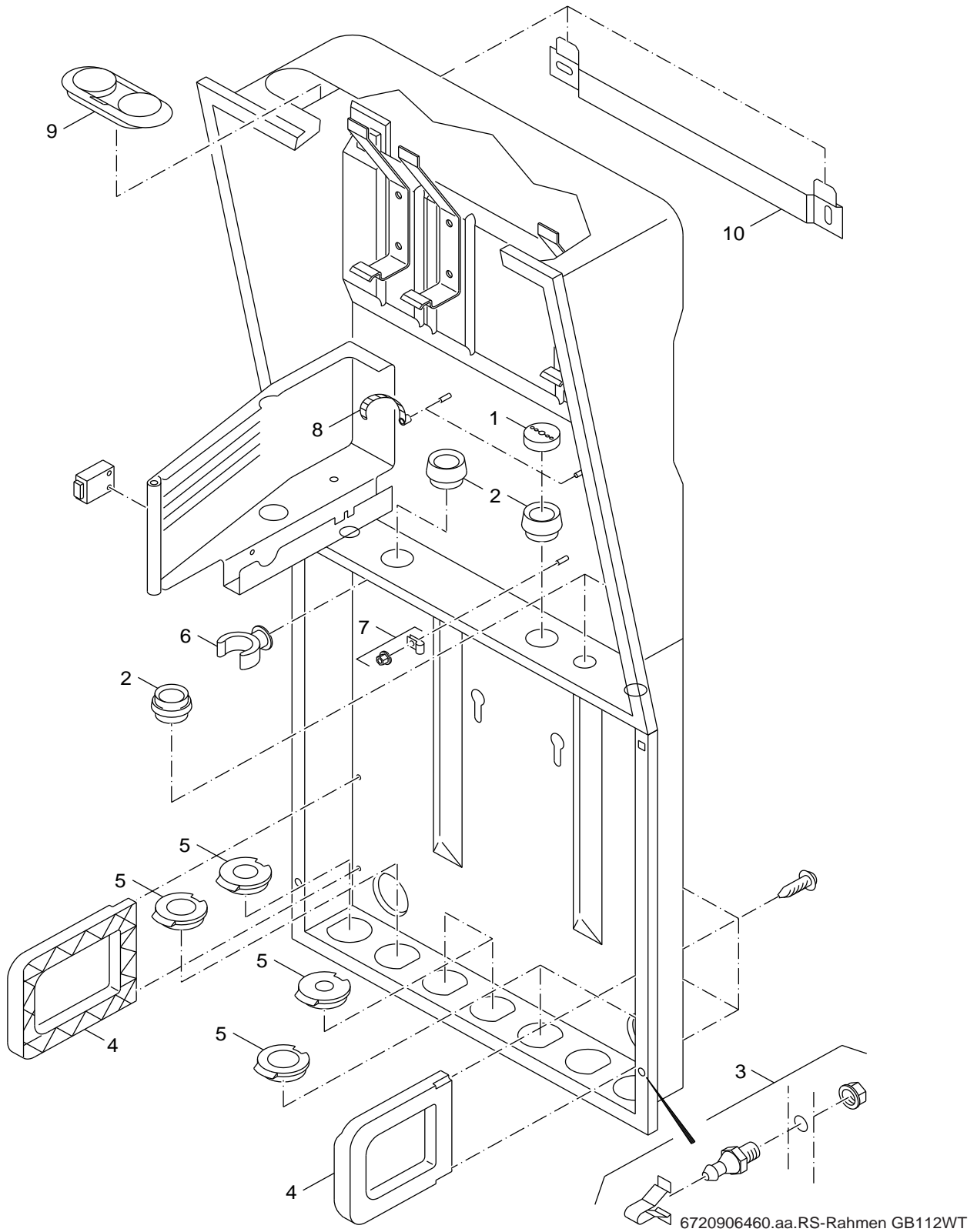
Rahmen GB112 43/60  
bar GB112 43/60  
Cadre-support GB112 43/60

**GB112**



Ersatzteilliste  
Spare parts list

Liste des pièces de rechange



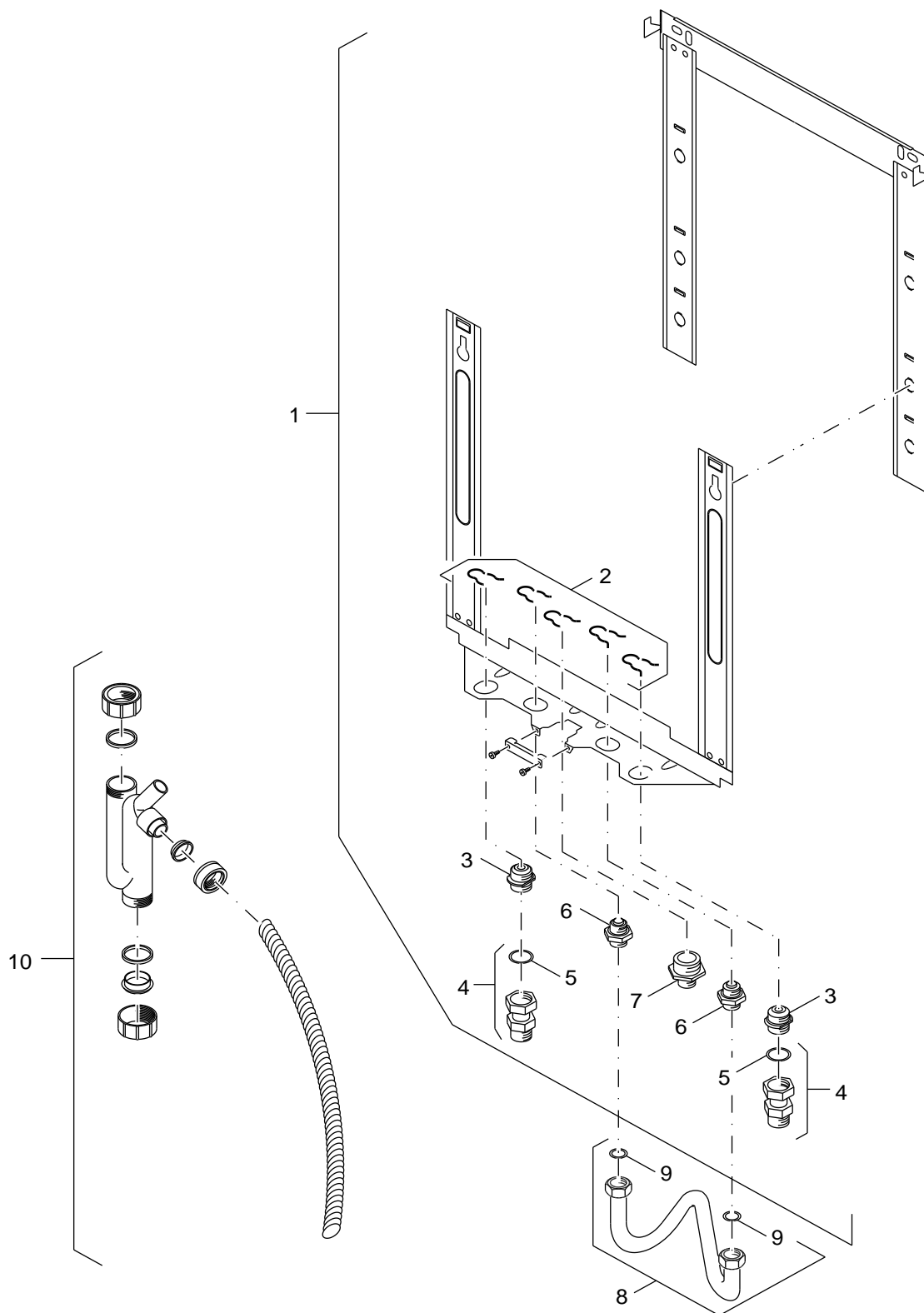
**2**  
**F**  
Rahmen GB112 WT  
bar GB112 WT  
Cadre-support GB112 WT

**GB112**



Ersatzteilliste  
Spare parts list

Liste des pièces de rechange



6720906456.aa.RS-Montagerahmen Linea Single

**2**  
Montagerahmen Linea-Single  
mounting frame Linea-Single  
Cadre de montage Linea-Single

**GB112**

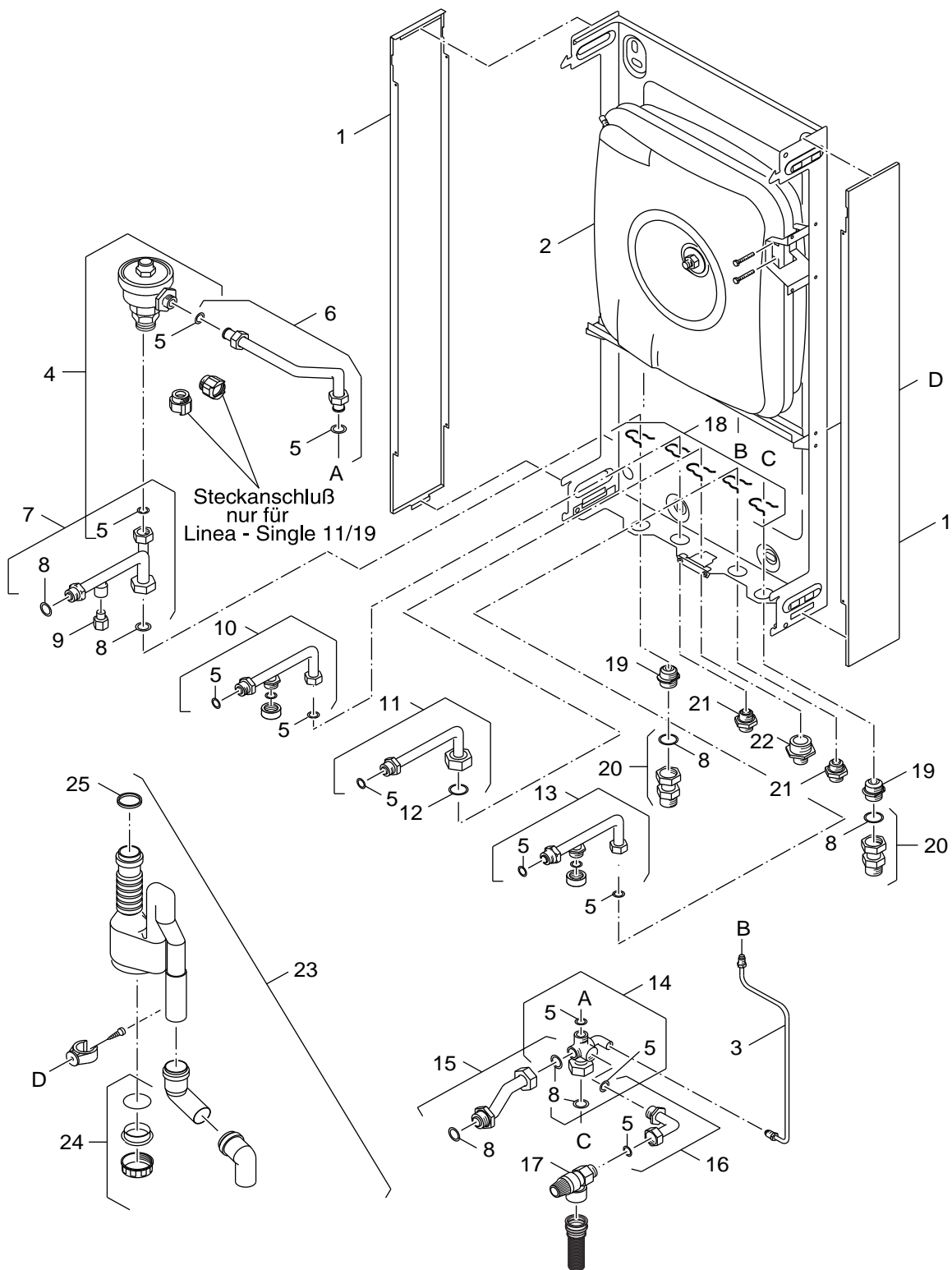
**G**





**Ersatzteilliste**  
Spare parts list

**Liste des pièces de rechange**



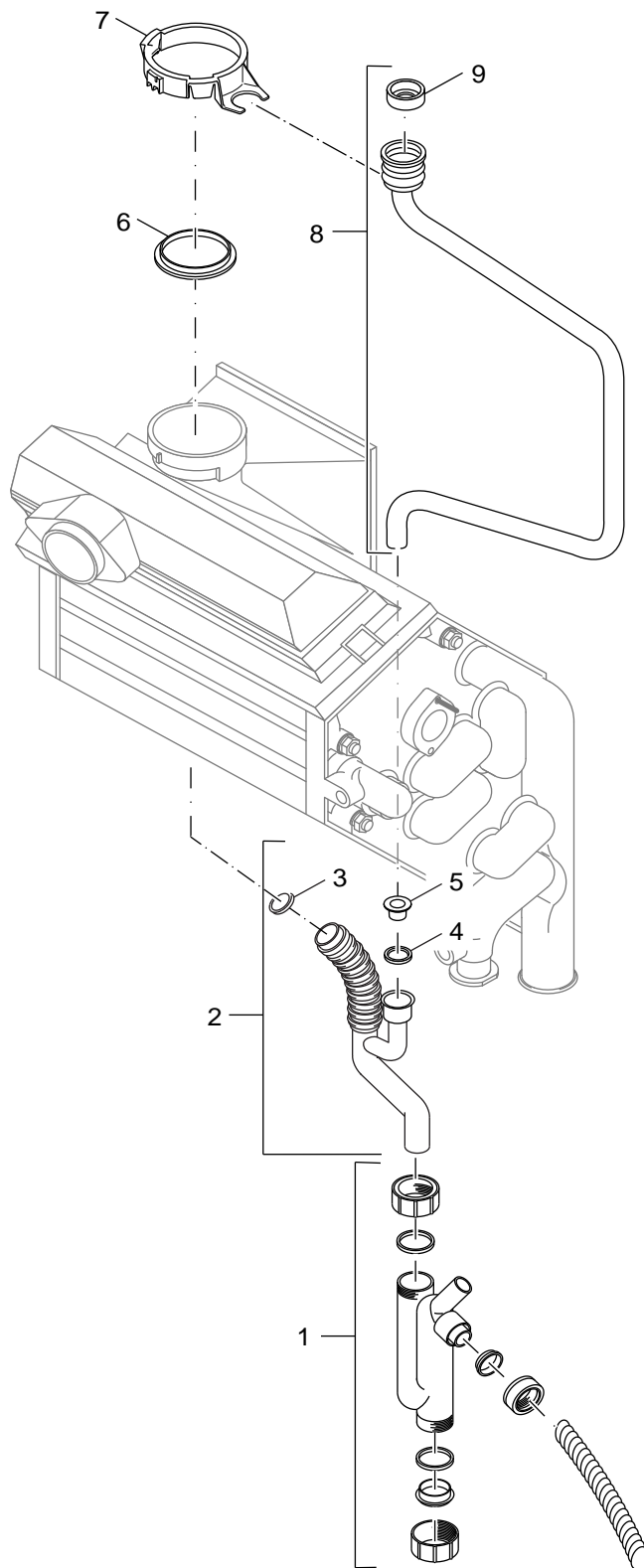
6720906457.aa.RS-Montagerahmen Linea Kombi 23

**2**  
**H**

Montagerahmen Linea-Kombi 23  
mounting frame Linea-Kombi 23  
Cadre de montage Linea-Kombi 23

**GB112**





6720906461.aa.RS-Kondensatablauf GB112 11/19

**3**  
**A**

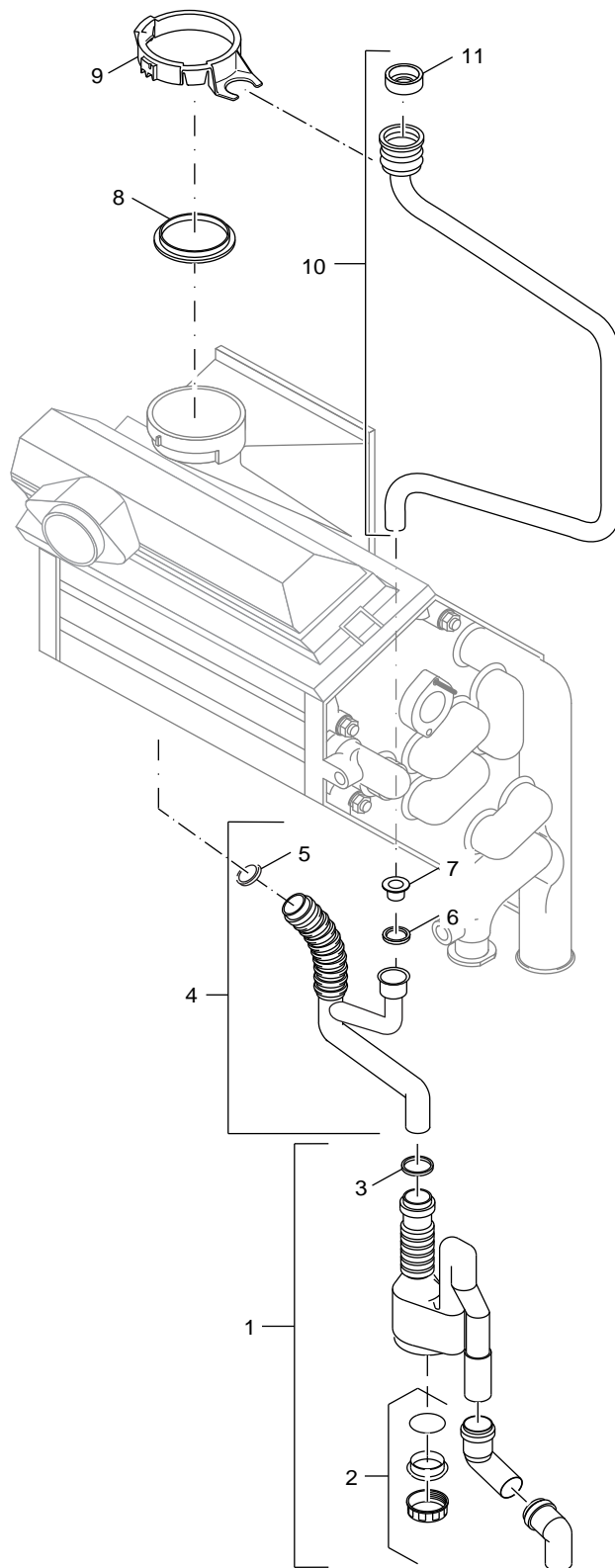
Kondensatablauf GB112 11/19  
condensate drain GB112 11/19  
Evacuation de la condensation GB112 11/1

**GB112**



Ersatzteilliste  
Spare parts list

Liste des pièces de rechange



6720906462.aa.RS-Kondensatablauf GB112 23K

**3**  
**B**

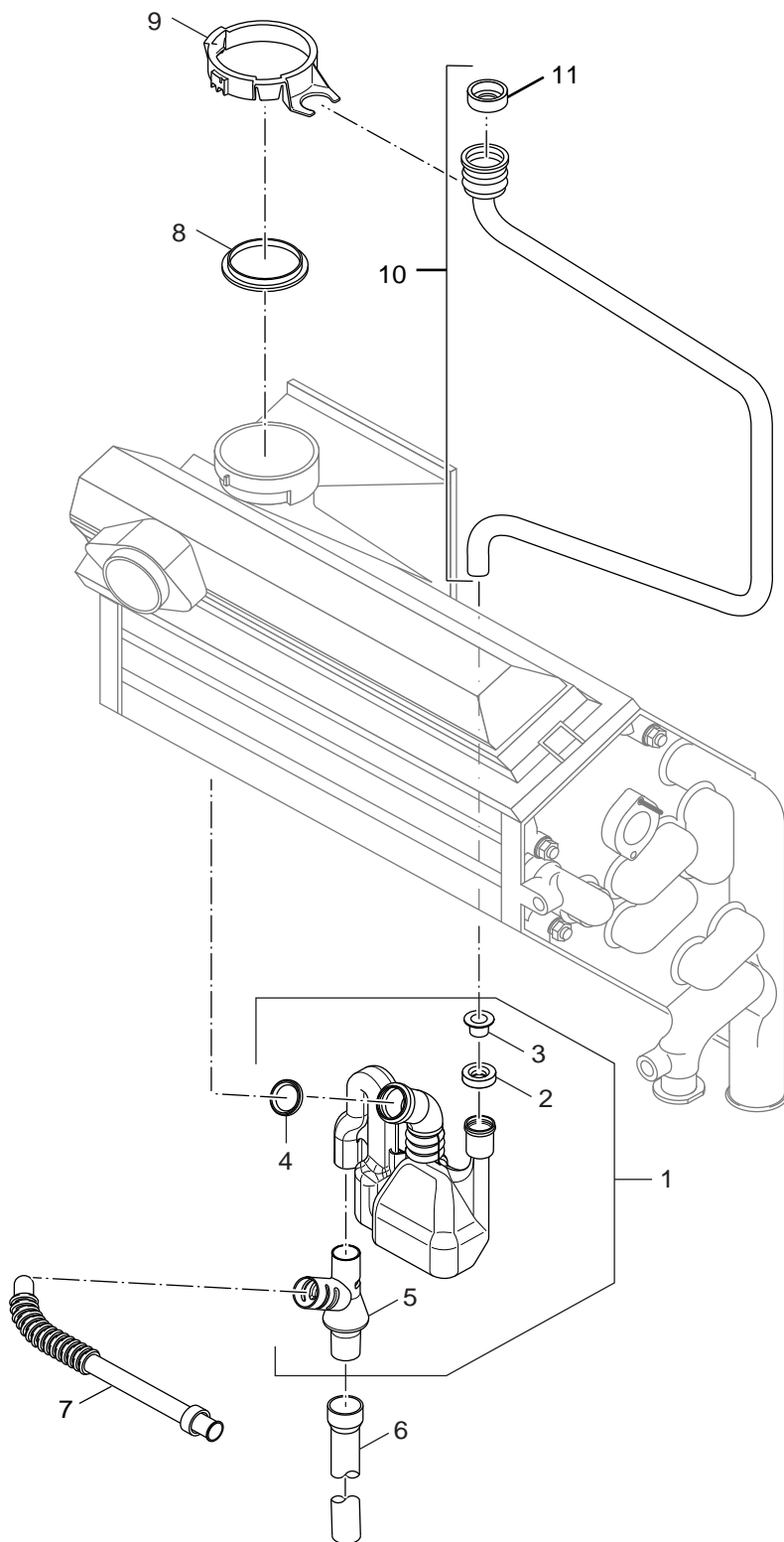
Kondensatablauf GB112 23K  
condensate drain GB112 23K  
Evacuation de la condensation GB112 23K

**GB112**



Ersatzteilliste  
Spare parts list

Liste des pièces de rechange



6720906463.aa.RS-Kondensatablauf GB112 24/29

**3**  
**C**

Kondensatablauf GB112 24-29  
condensate drain GB112 24-29  
Evacuation de la condensation GB112 24-2

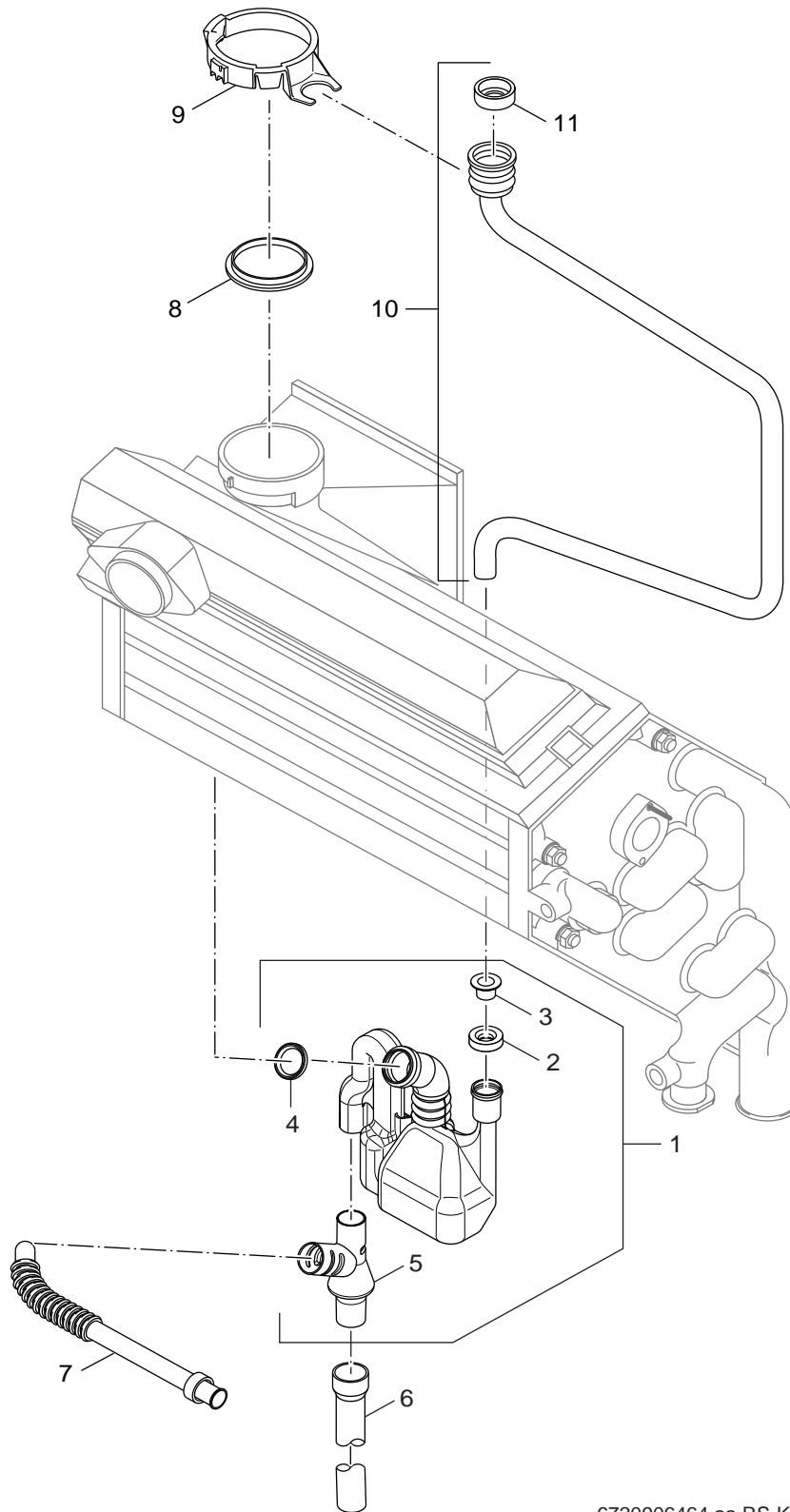
**GB112**





**Ersatzteilliste**  
Spare parts list

**Liste des pièces de rechange**



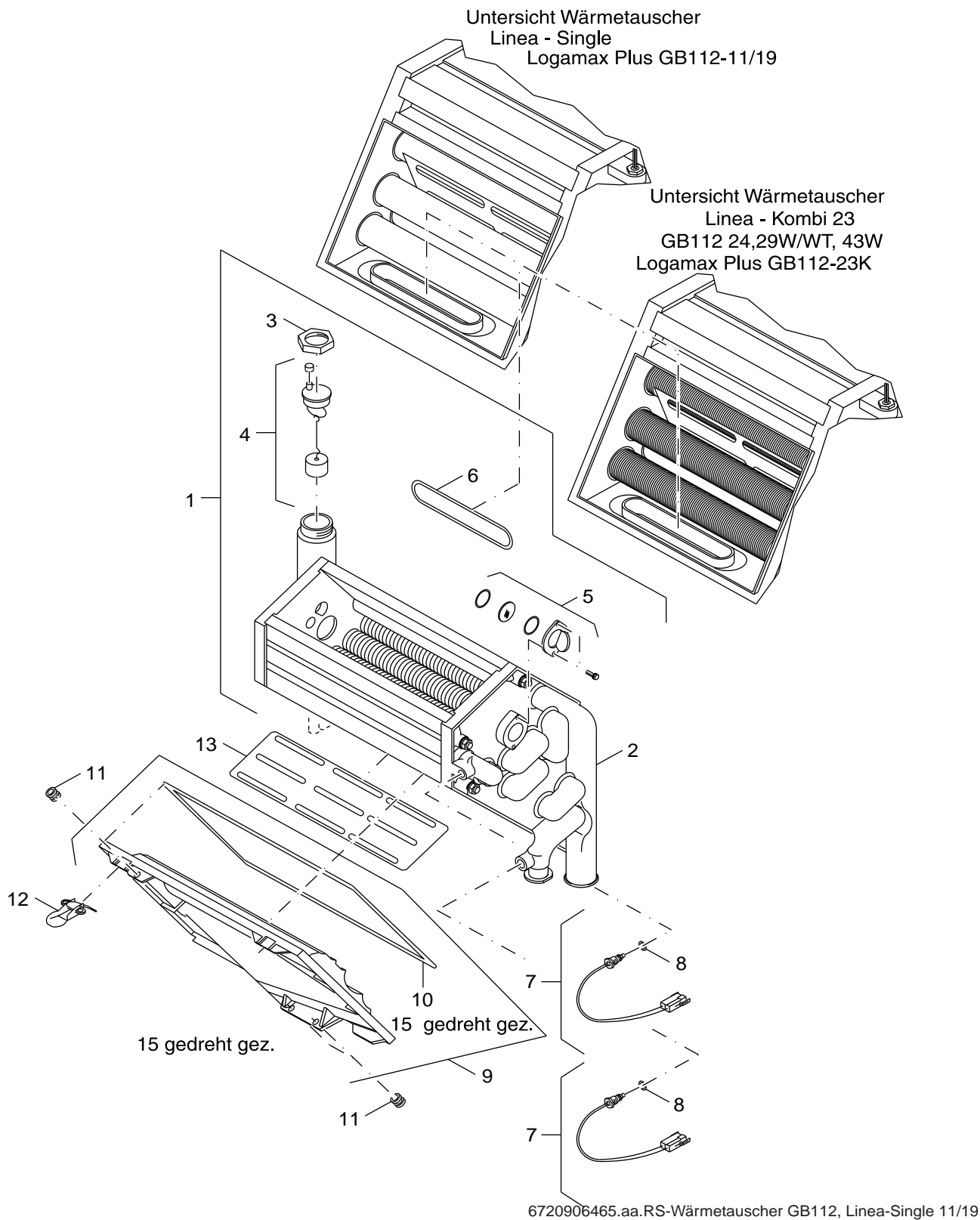
6720906464.aa.RS-Kondensatablauf GB112 43/60

**3**  
**D**

Kondensatablauf GB112 43-60  
condensate drain GB112 43-60  
Evacuation de la condensation GB112 43-6

**GB112**





Wärmetauscher GB112, Linea-Single 11/19  
heat exchanger GB112, Linea-Single 11/19  
Echangeur de chaleur GB112, Linea-Single

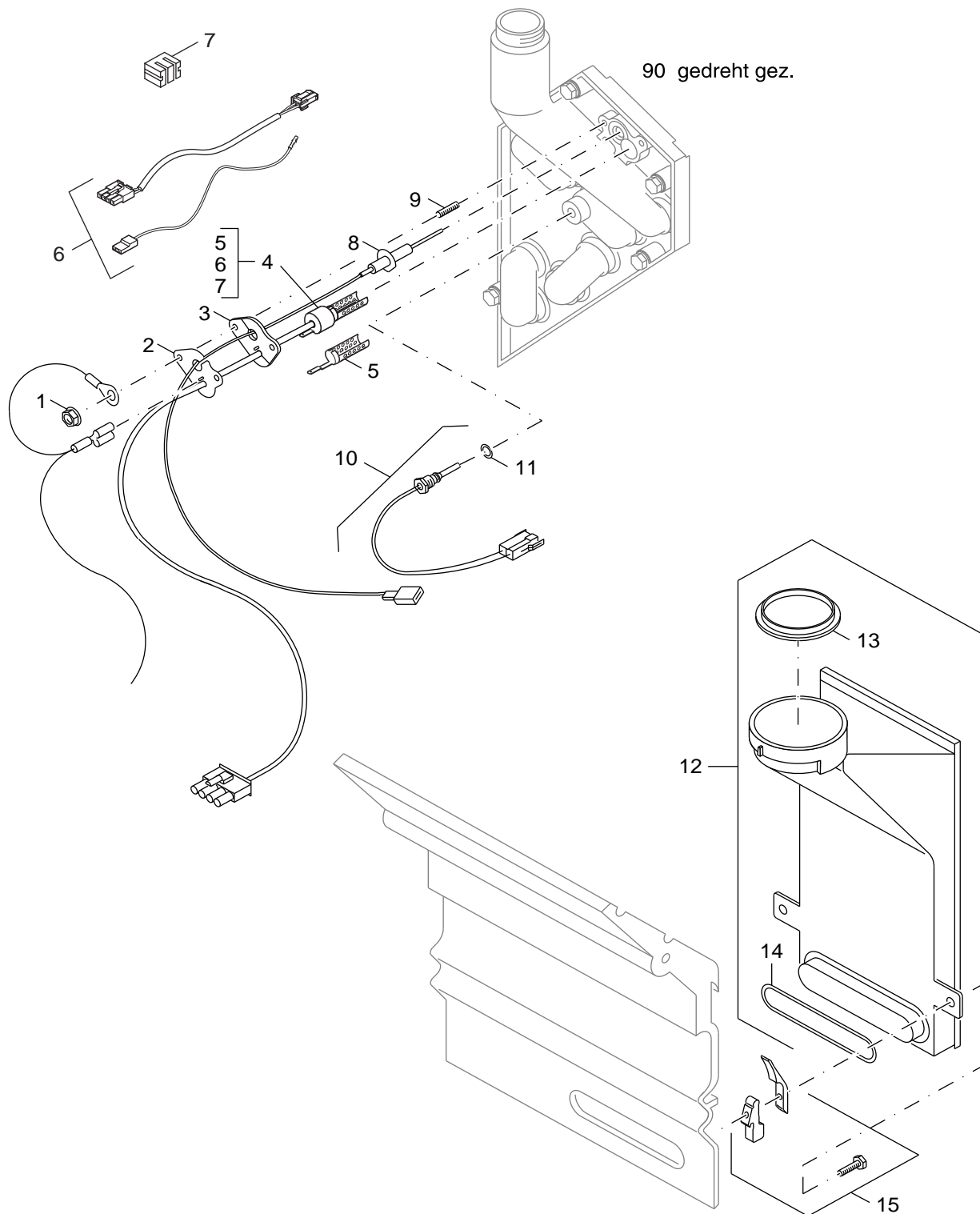
**GB112**

**4**  
**A**



Ersatzteilliste  
Spare parts list

Liste des pièces de rechange



6720906466.aa.RS-Wärmetauscher GB112 Fortsetzung

**4**  
Wärmetauscher GB112, Linea-Single 11/19  
heat exchanger GB112, Linea-Single 11/19  
Echangeur de chaleur GB112, Linea-Single

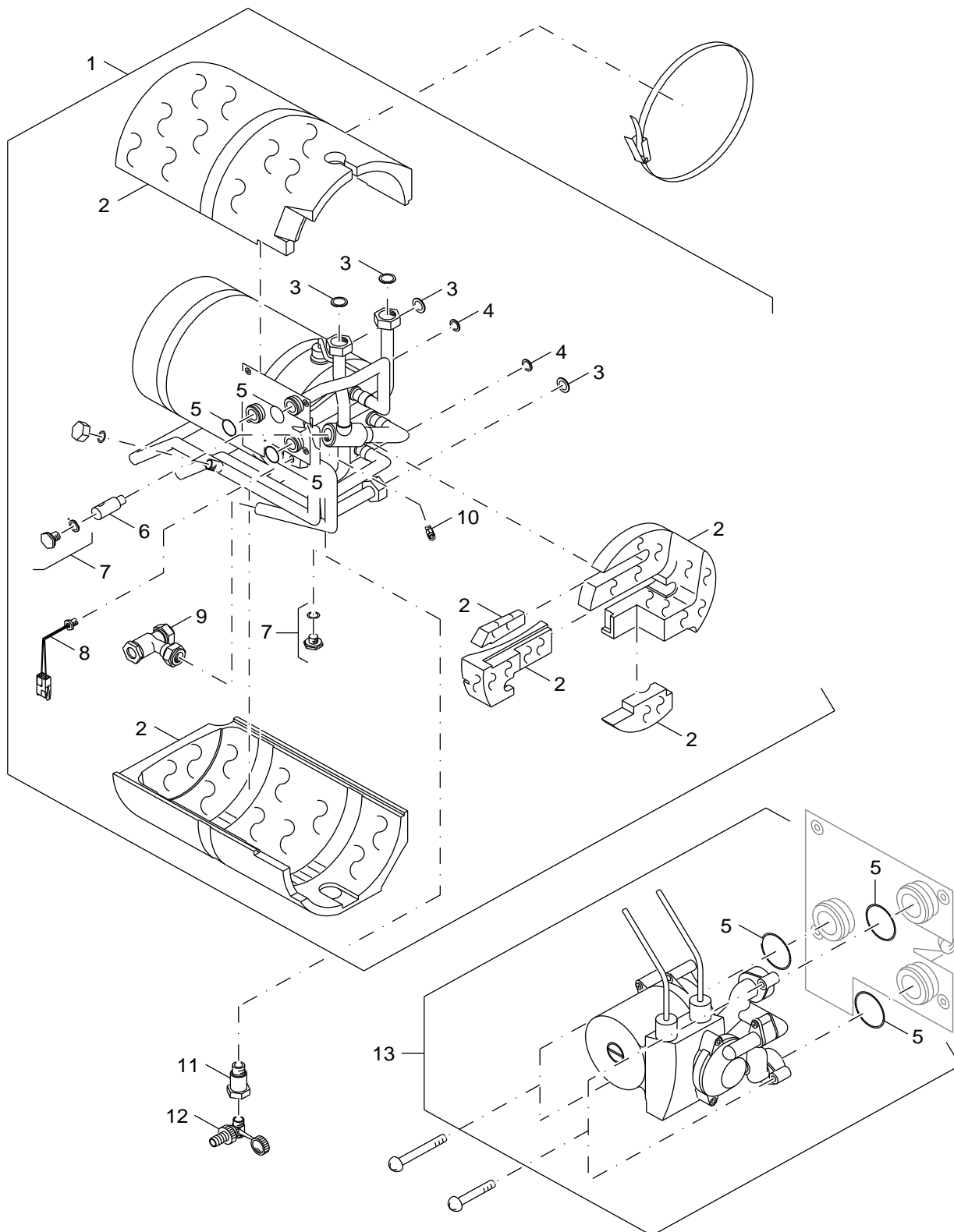
**GB112**

**B**



Ersatzteilliste  
Spare parts list

Liste des pièces de rechange



6720906475.aa.RS-Brauchwasserwärmetauscher/Pumpe Linea-Kombi 23

**4**  
Wärmetauscher Linea-Kombi23  
heat exchanger Linea-Kombi23  
Echangeur de chaleur Linea-Kombi23

**GB112**

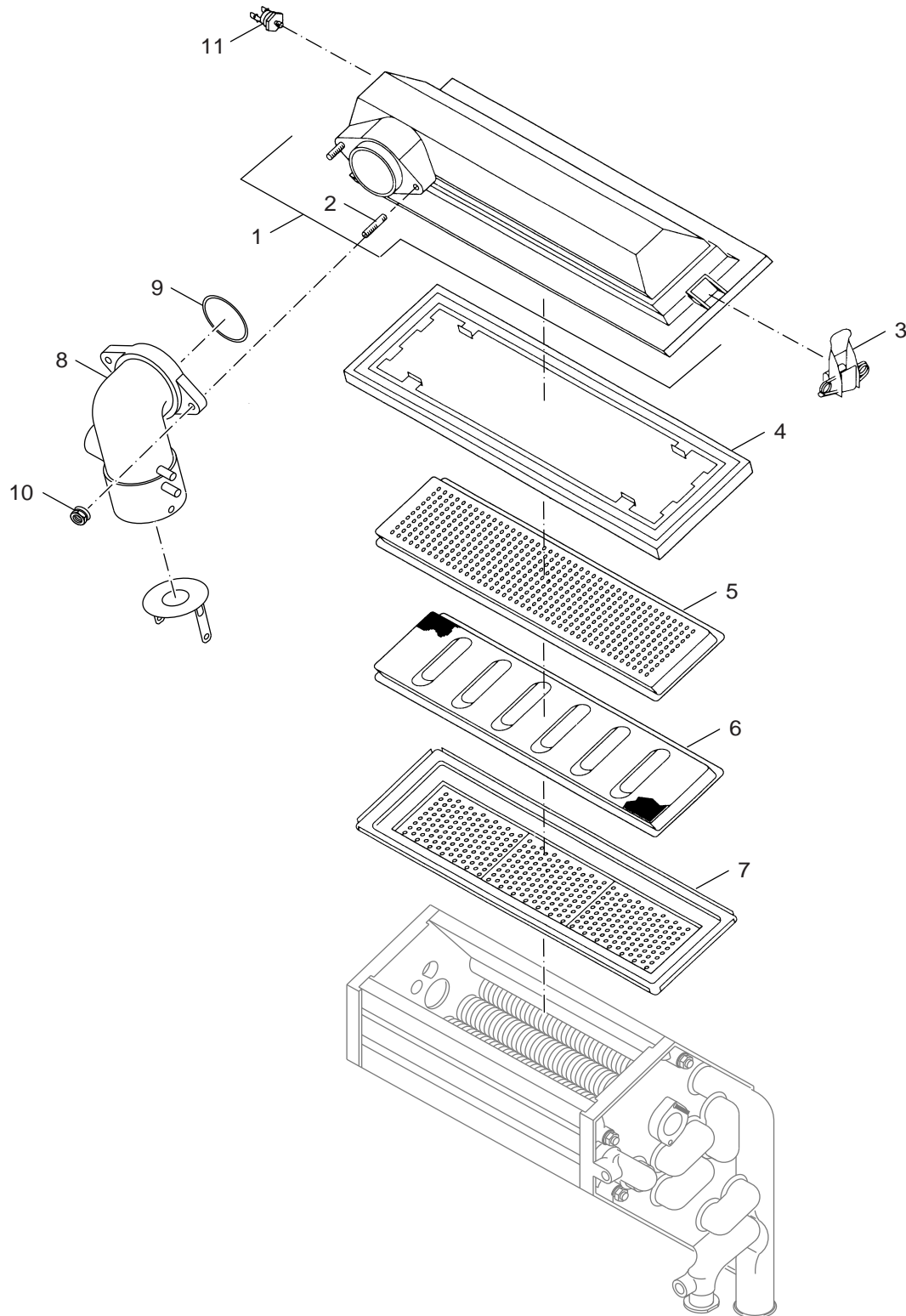
**C**





Ersatzteilliste  
Spare parts list

Liste des pièces de rechange



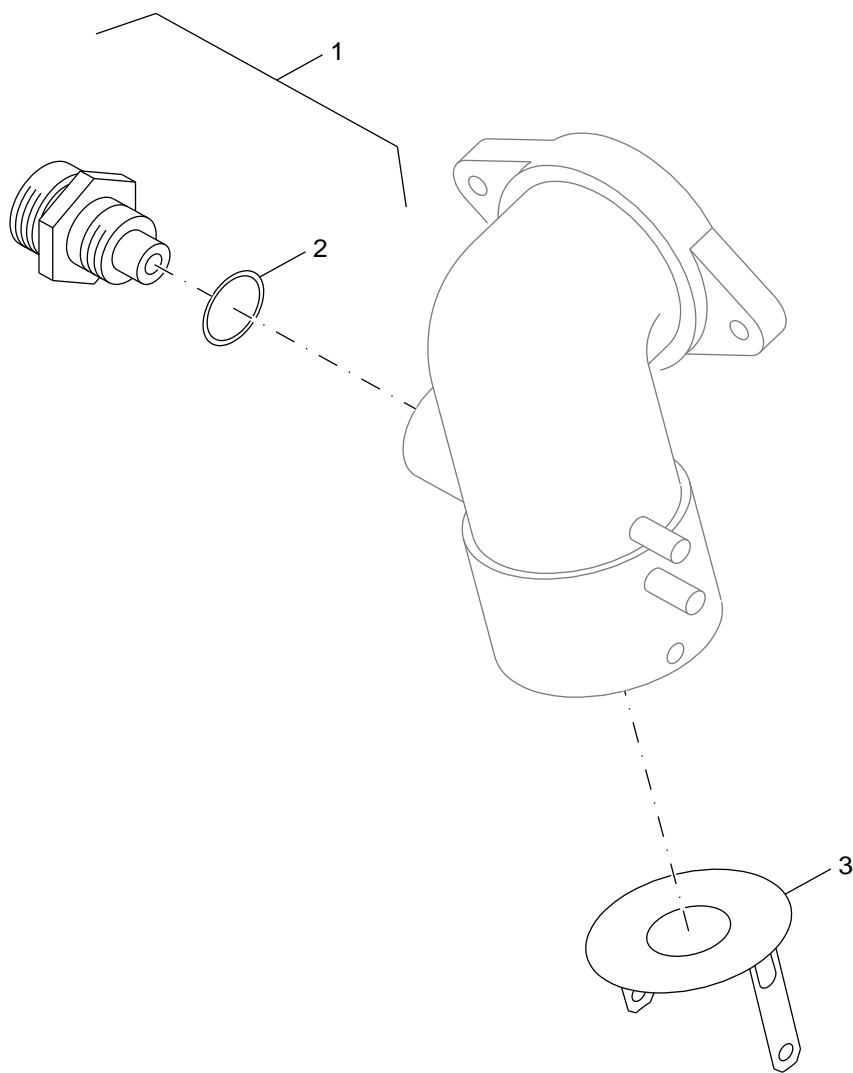
6720906467.aa.RS-Brenner GB112, Linea-Single/-Kombi 23

**5**  
**A**

Brenner GB112, Linea-Single11/-Kombi 23  
burner GB112, Linea-Single11/-Kombi 23  
Brûleur GB112, Linea-Single11/-Kombi 23

**GB112**





6720906468.aa.RS-Gasartumstellteile GB112, Linea-Single 11/-Kombi 23

**5**  
**B**

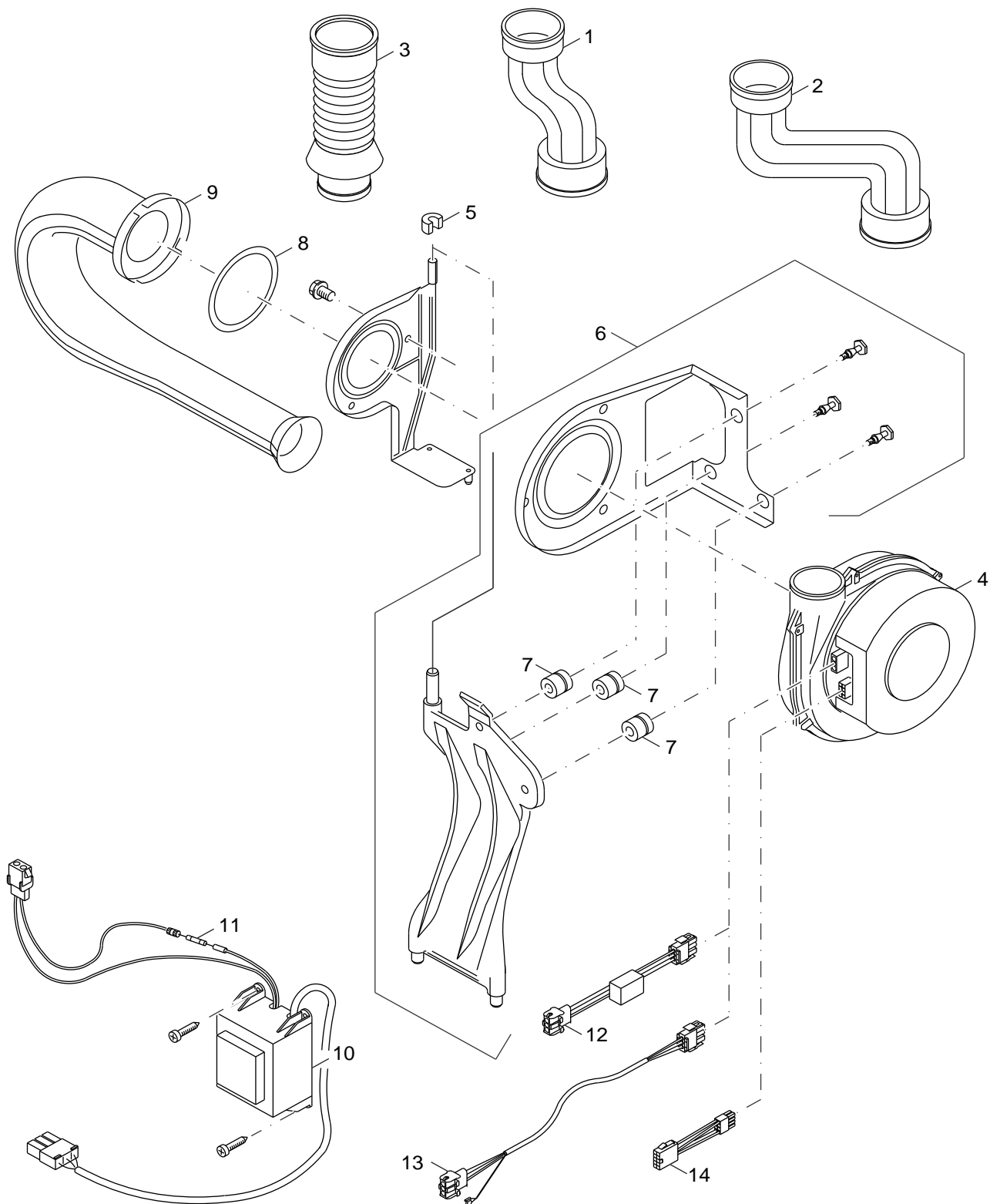
Düse GB112, Linea-Single 11/-Kombi 23  
nozzle GB112, Linea-Single 11/-Kombi 23  
Injecteur GB112, Linea-Single 11/-Kombi

**GB112**



Ersatzteilliste  
Spare parts list

Liste des pièces de rechange



6720906469.aa.RS-Verbrennungsluftzufuhr GB112, Linea-Single 11/-Kombi 23

**5**  
**C**

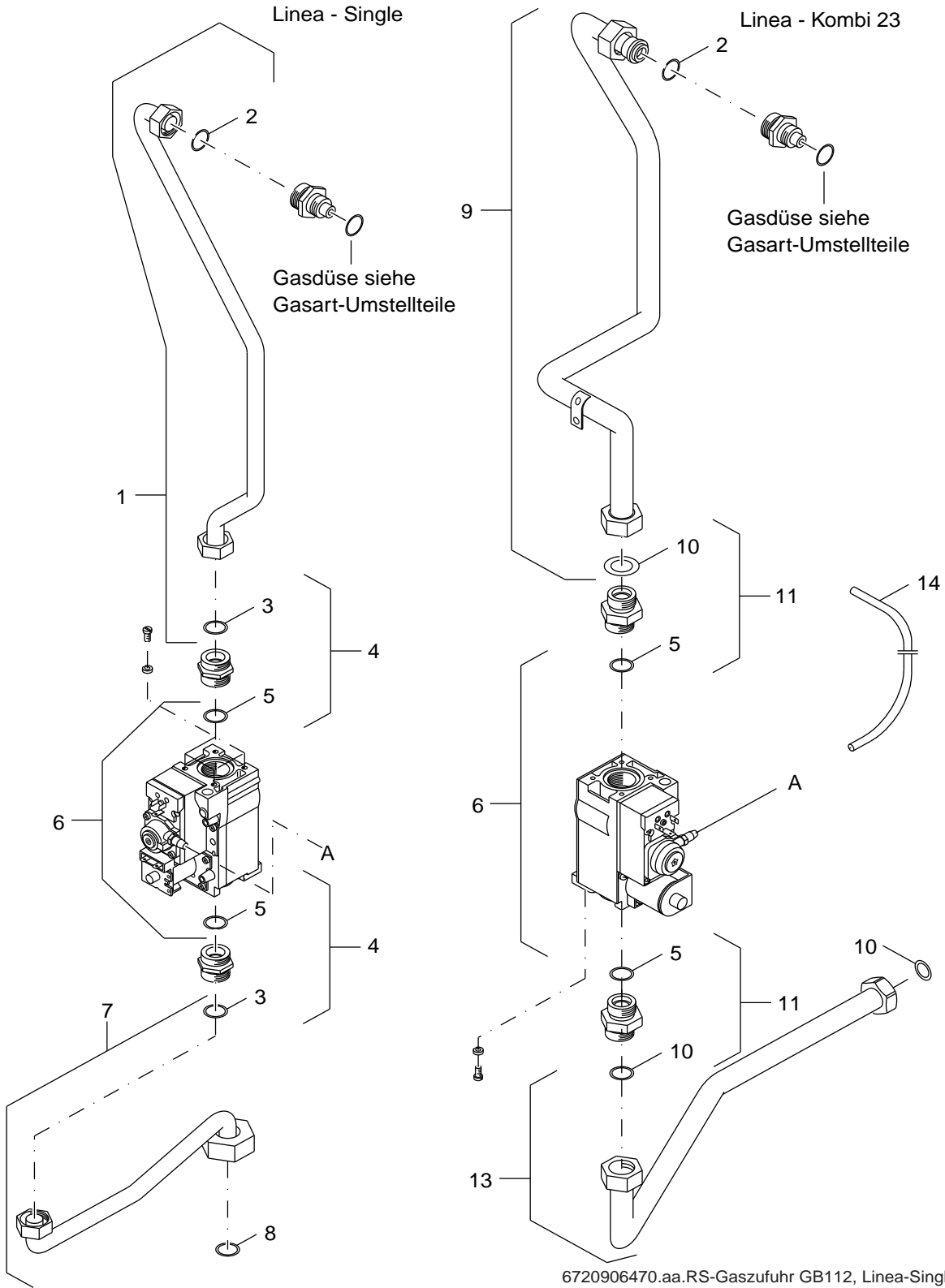
Gebläse GB112, Linea-Single 11/-Kombi 23  
fan GB112, Linea-Single 11/-Kombi 23  
Ventilateur GB112, Linea-Single 11/-Komb

**GB112**



**Ersatzteilliste**  
Spare parts list

**Liste des pièces de rechange**



**6**  
**A**

Gaszufuhr GB112, Linea-Single 11-/Kombi  
gas supply GB112, Linea-Single 11-/Kombi  
gas supply GB112, Linea-Single 11-/Kombi

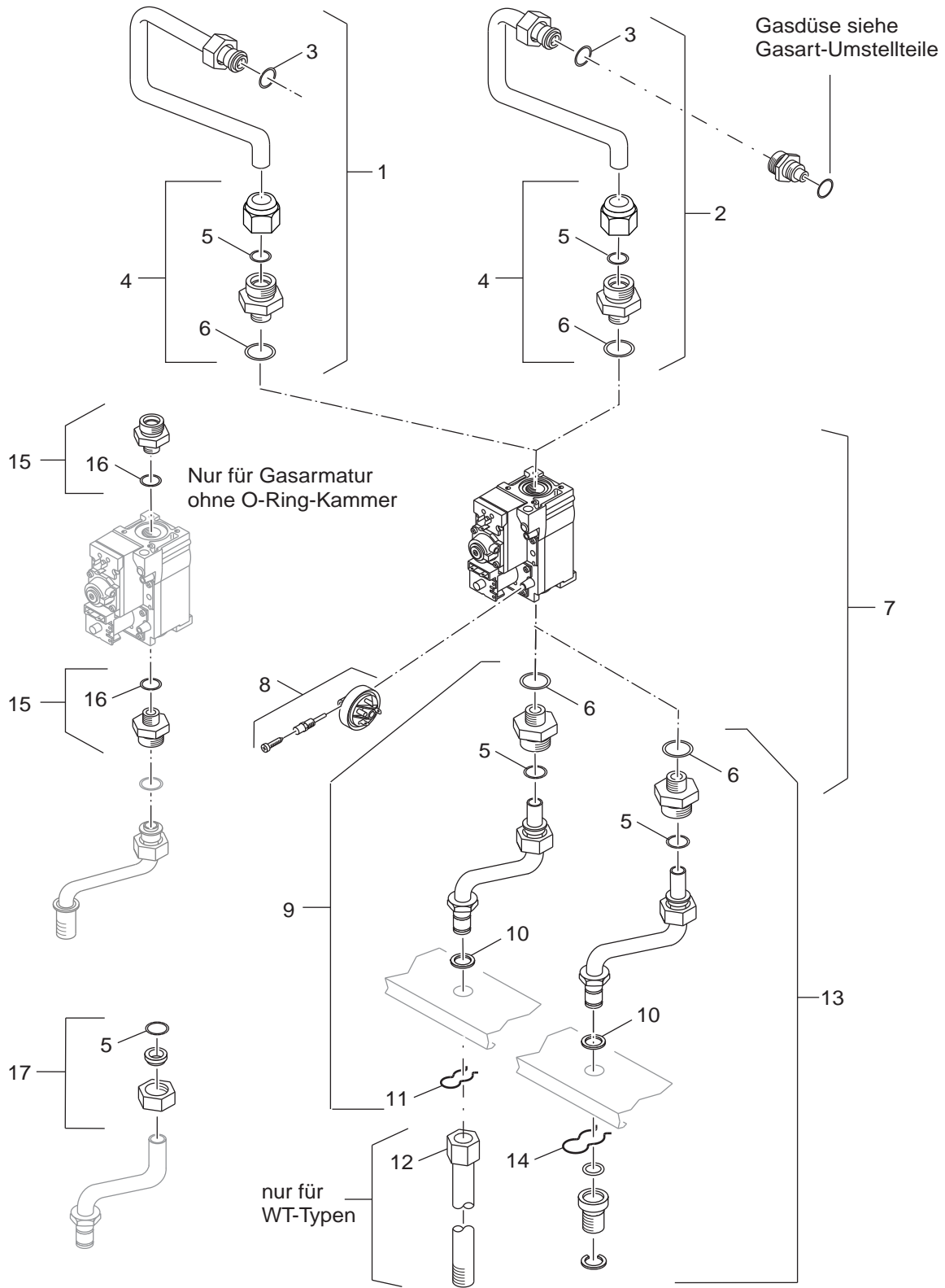
**GB112**





**Ersatzteilliste**  
Spare parts list

**Liste des pièces de rechange**



**6**  
Gaszufuhr GB112W/WT  
gas supply GB112W/WT  
gas supply GB112W/WT

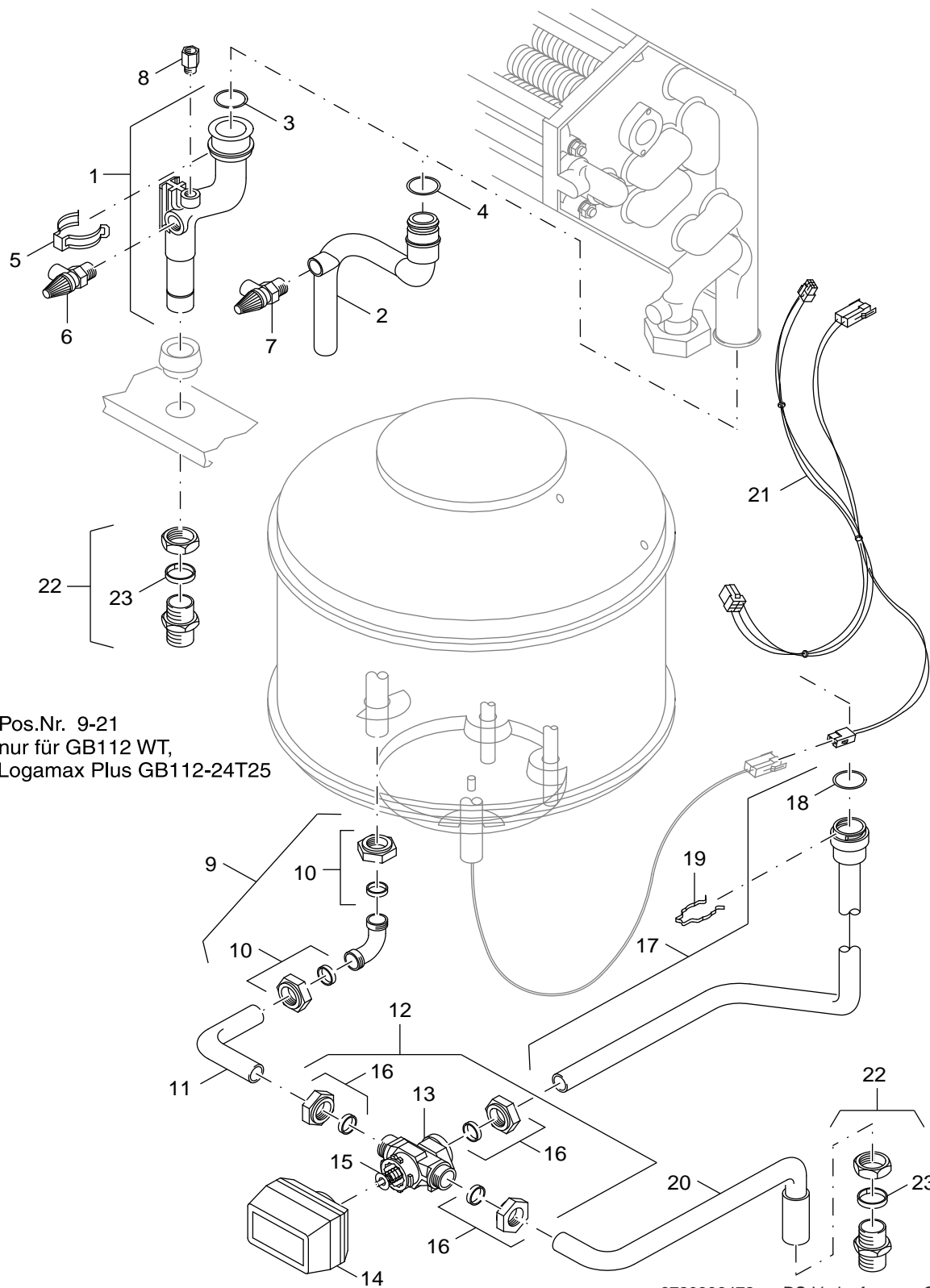
**GB112**

**B**

Pos	Bezeichnung description dénomination	Bestell-Nr. Ordering no. Numero de commande	Logamax Plus GB112																		Bemerkungen Remarks Remarques				
1	Verbindungsrohr Armatur Brenner kpl.mit	7100835	■																		GB112-24/43				
2	Verbindungsrohr Armatur Brenner kpl. mit	7100833	■																		GB112-29				
2	Verbindungsrohr Armatur Brenner kpl. mit	7100837	■																		GB112-60				
3	Flachdichtung 2x16x22mm Set a 5 Stück	7098778	■																						
4	Doppelnippel 1/2"X3/4"kpl.mit	7100805	■																						
5	O-Ring 2,62x17,96mm,Set 10 Stück	7099348	■																						
6	O-Ring Set für Gasventil	7100122	■																						
7	Gasarmatur kpl. mit O-Ring	7100767	■																						
7	Gasarmatur kpl M O-Ring Gb112-60W	7100839	■																						
8	Ersatzset für Gasdruckwächter	7099810	■																						
9	Rohrverbindung Armatur Gasanschluss	7099819	■																						
10	Flachdichtung 4x21x30	7098962	■																						
11	Federstecker D18,5 (5x)	7099352	■																						
12	Rohrverlängerung Gaszufuhr	7098964	■																						
13	Rohrverb Armatur/Gasanschl GB112-60W V2	7099823	■																						
14	Federstecker Set 5Stück GB112/GB142	7100549	■																						
15	Doppelnippel 1/2"X3/4"kpl.mit	7100805	■																						
16	O-Ring Set f Doppelnippel GB112 2x5Stück	7098915	■																						
17	Verschraubung (Einl Ring,O-Ring U Klemm- Druckwächter kpl	7099346 7099216	■ ■																						
<b>GB112</b>																Gaszufuhr GB112W/WT gas supply GB112W/WT gas supply GB112W/WT					<b>6B</b>				

Ersatzteilliste  
Spare parts list

Liste des pièces de rechange



Pos.Nr. 9-21  
nur für GB112 WT,  
Logamax Plus GB112-24T25

6720906472.aa.RS-Vorlaufgruppe GB112W/WT

**7**  
Vorlauf GB112W/WT  
flow GB112W/WT  
départ GB112W/WT

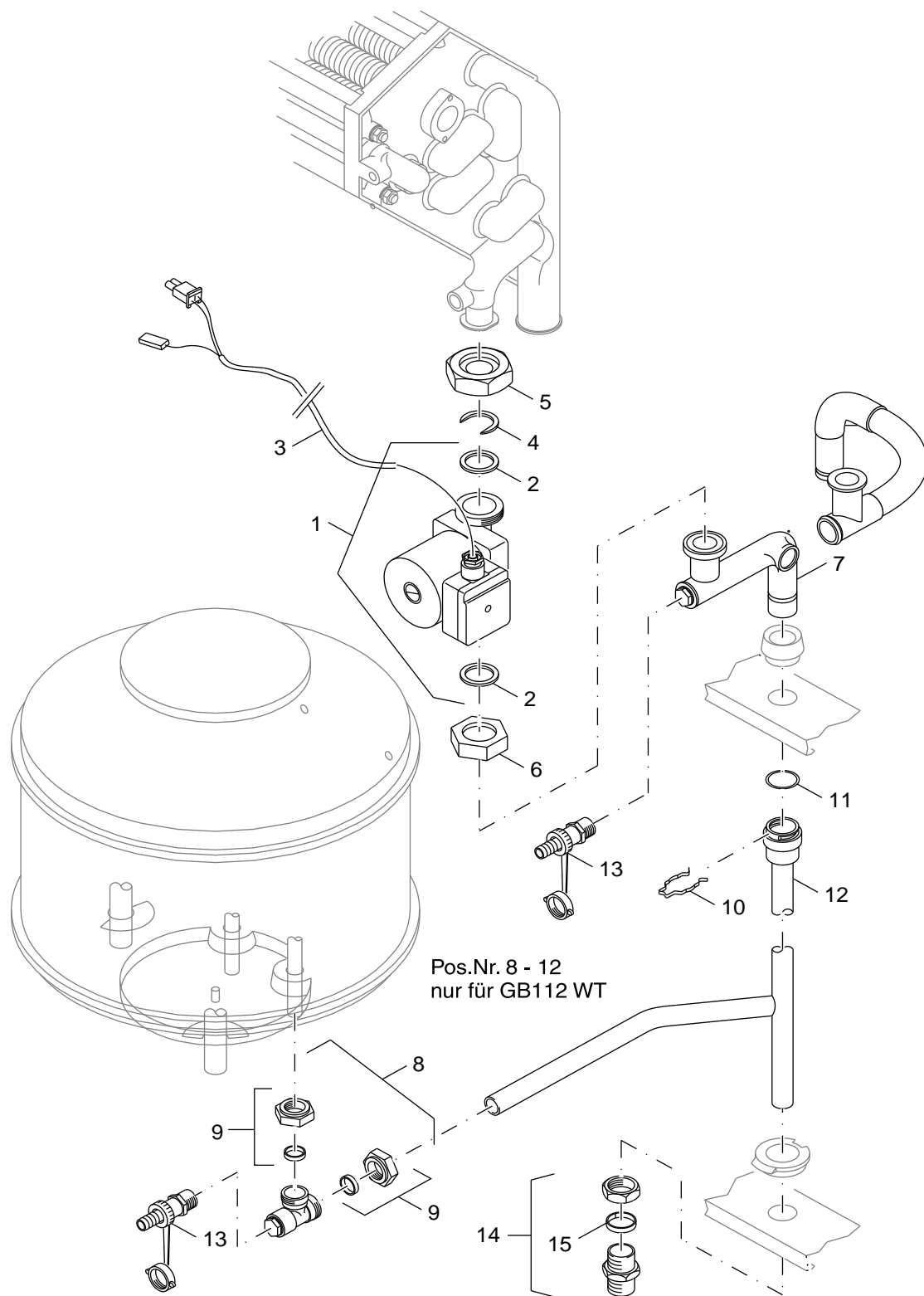
**A**

**GB112**



Ersatzteilliste  
Spare parts list

Liste des pièces de rechange



6720906473.aa.RS-Rücklaufgruppe GB112W/WT

**7**  
Rücklauf GB112W/WT  
return GB112W/WT  
retour GB112W/WT

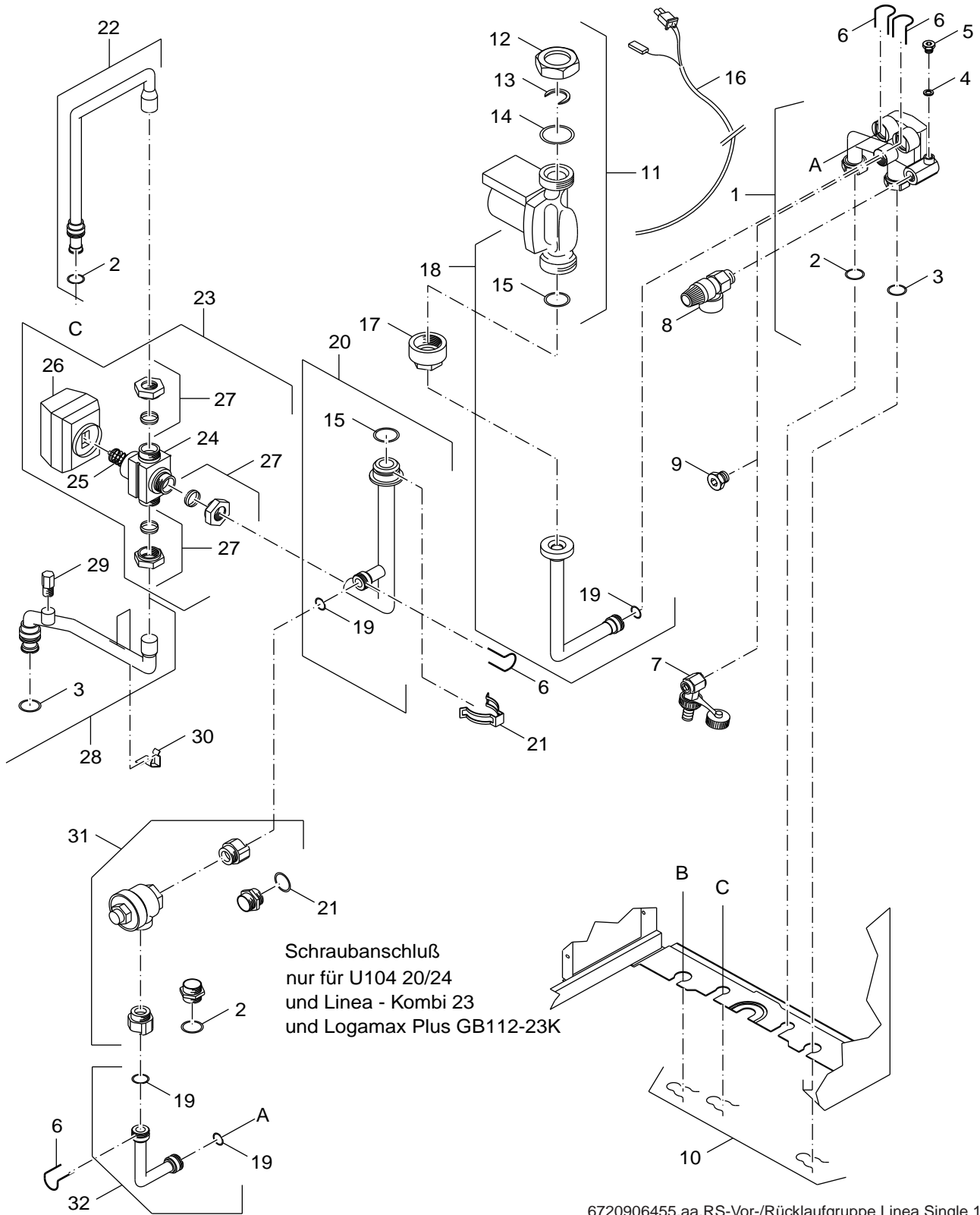
**GB112**

**B**

Pos	Bezeichnung description dénomination	Bestell-Nr. Ordering no. Numero de commande	Logamax Plus GB112																		Bemerkungen Remarks Remarques
1	Pumpe UPER25-70 130mm 3H	67900539	■																		GB112-43/60 modulierend
1	Pumpe UPS 25-50 130mm MK3	7098263	■																		GB112-24W/29W
1	Pumpe UP 25-50 130mm MK3	7098991	■																		GB112-24WT/29WT
1	Pumpe UPER 25-50 130mm	7100757	■																		GB112 modulierend
1	Pumpe UP-55 130	8 718 600 267	■																		GB112-43W
2	Dichtung 1 1/2" (10x)	7098266	■																		
3	Anschlusskabel m Stecker f Pumpe GB112	7098994	■																		
4	Ausgleichsscheibe Set a 5 Stück	7098996	■																		
5	Mutter für Wärmetauscher Set a 5 Stück	7099224	■																		
6	Mutter für Rücklaufrohr, Set a 5 Stück	7098760	■																		
7	Rücklaufrohr für Logamax Plus GB112-60	67900540	■																		
7	Rücklaufrohr für GB112 WT	7098998	■																		GB112-24T25
8	T-Stück 22x22x1/2" Quetsch-Innengewinde	7098288	■																		GB112WT
9	Quetschverschraubung 22mm nur für	7098766	■																		GB112WT
10	Klemmfeder GB112 WT	7098980	■																		GB112WT
11	O-Ring 3,53x28,17 (10x)	7098982	■																		GB112WT
12	Rohrrücklauf Brauchwasserwärmer nur	7098762	■																		GB112WT
13	Füll- und Entleerungshahn	7098282	■																		GB112WT
14	Anschlussverschraubung komplett	7098424	■																		
15	Dichtung D28 Messing Set a 10St.	7098526	■																		
<b>GB112</b>																Rücklauf GB112W/WT return GB112W/WT retour GB112W/WT				<b>7B</b>	

Ersatzteilliste  
Spare parts list

Liste des pièces de rechange



6720906455.aa.RS-Vor-/Rücklaufgruppe Linea Single 11/19

**7**  
Vor/Rücklauf Linea-Single 11/19  
Flow/Return unit Linea-Single 11/19  
Dispositif de départ / retour Linea-Sing

**GB112**

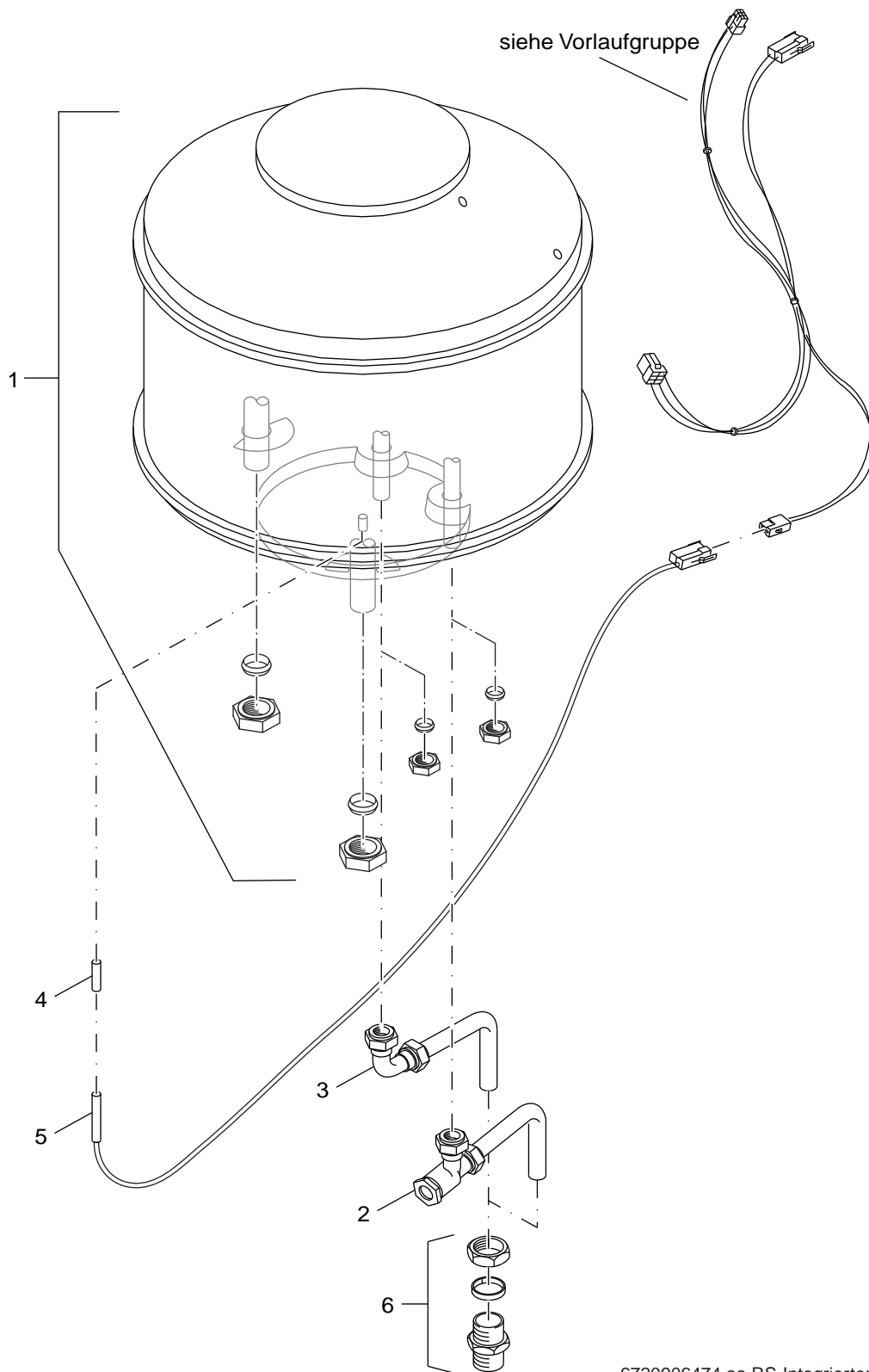
**C**





Ersatzteilliste  
Spare parts list

Liste des pièces de rechange



6720906474.aa.RS-Integrierter Speicher GB112

Speicher GB112  
cylinder GB112  
Ballon GB112

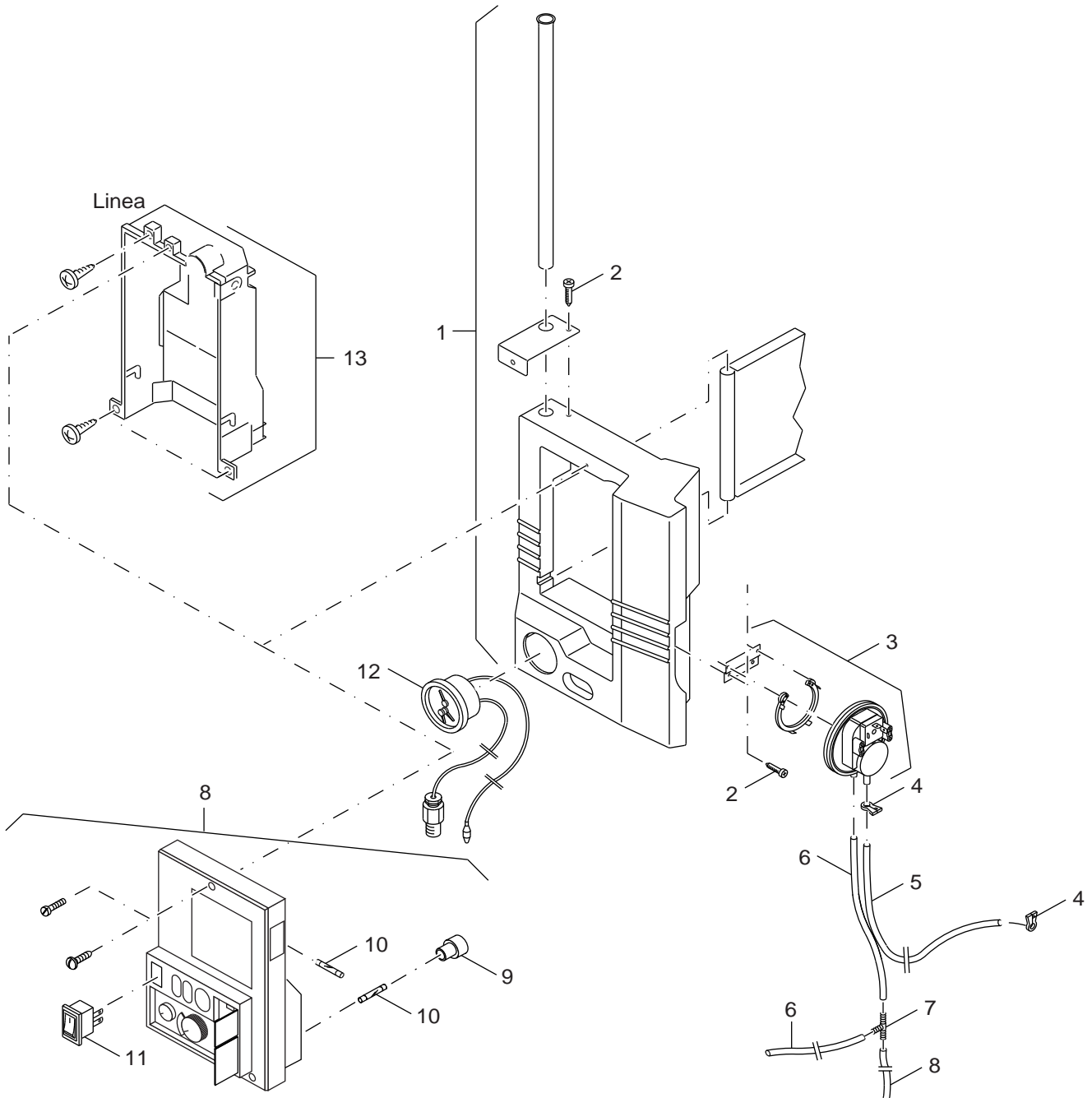
**GB112**

**8**



Ersatzteilliste  
Spare parts list

Liste des pièces de rechange



6720906476.aa.RS-Regelung/UBA/Bedieneinheit

9  
A

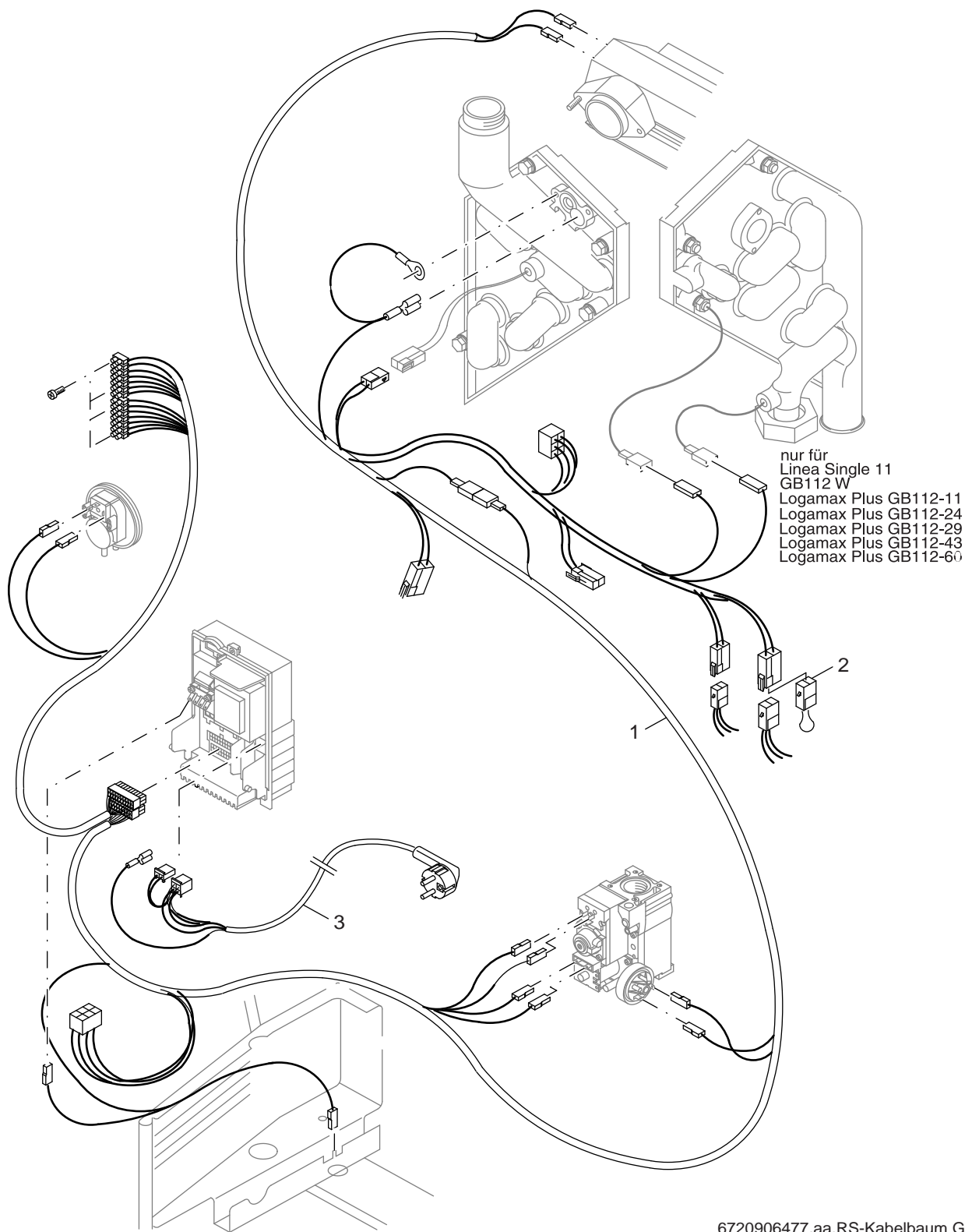
UBA  
UBA  
UBA

GB112



Ersatzteilliste  
Spare parts list

Liste des pièces de rechange



**9**  
Kabelbaum  
Cable tree  
Faisceau de câbles

**B**

**GB112**



**Übersetzungsliste  
List of translations**

**Liste des traductions**

Pos	Description	Denomination
<b>1A</b>	<b>Element of construction</b>	<b>Groupe de construction</b>
1	Casing	Habillage compl.
2	Casing with Screw	Habillage avec vis pour cmbi.Linea23
3	Hex bolt M5x10 (5x)	VIS 6 PANS M5*10 (5x)
4	Display window	Capot translucide display
5	Text plate for Linea-Kombi23	Fenêtre translucide pour Linea-Combi23
6	Flap for U122-11/124-11 and U104W,	Clapet pour U122-11/124-11 et U104W
7	Frame with snap lock for U122/124 and	Cadre avec attache
8	Frame back section small for U122/124	Partie arrière de cadre petite
9	Frame back section large for U122/124	Partie arrière de cadre grande
10	Spring kit a 3 pieces for U122/124 and	Lot de ressort 3 pièces
	Device label for U104,Linea,Logamax	Plaque signalétique pour
<b>1B</b>	<b>Element of construction</b>	<b>Groupe de construction</b>
1	Casing for GB112-24/24T25/29	HABIL CPLT GB112-29T25
2	Casing GB112-24/24T25/29	HABIL GB 112 24W/WT
3	Screw 6x5/8" kit a 10 Piece	VIS 6*5/8" 10 PIECES
4	Snap lock for GB112 left/right 4 Piece	CLIP DE FERMETURE (2G + 2D)
5	Gasket Casing GB112-24/24T25/29	JOINT HABILLAGE GB 112-29T25
6	Text plate for GB112	Plaque de texte pour GB112
7	Display window for GB112	FENETRE POUR BANDEAU
8	Flap for GB112	CACHE POUR GB112
<b>1C</b>	<b>Element of construction</b>	<b>Groupe de construction</b>
1	Casing for GB112-43/60	HABILLAGE GB112 43/60 ET 29T25H
2	Casing for GB112-43/60	HABIL GB112 43/60
3	Screw 6x5/8" kit a 10 Piece	VIS 6*5/8" 10 PIECES
4	Snap lock for GB112 left/right 4 Piece	CLIP DE FERMETURE (2G + 2D)
5	Gasket Casing GB142-43/60	JOINT POUR HABILLAGE GB112 43/60t
6	Text plate for GB112	Plaque de texte pour GB112
7	Display window for GB112	FENETRE POUR BANDEAU
8	Flap for GB112	CACHE POUR GB112
<b>1D</b>	<b>Element of construction</b>	<b>Groupe de construction</b>
1	Casing for GB112-24/24T25/29	HABIL CPLT GB112-29T25
2	Casing GB112-24/24T25/29	HABIL GB 112 24W/WT
3	Screw 6x5/8" kit a 10 Piece	VIS 6*5/8" 10 PIECES
4	Snap lock for GB112 left/right 4 Piece	CLIP DE FERMETURE (2G + 2D)
5	Gasket Casing GB112-24/24T25/29	JOINT HABILLAGE GB 112-29T25
6	Text plate for GB112	Plaque de texte pour GB112
7	Display window for GB112	FENETRE POUR BANDEAU
8	Flap for GB112	CACHE POUR GB112
9	Casing lower section	HABIL ECS GB112 29KW VERTICALE
<b>2A</b>	<b>Element of construction</b>	<b>Groupe de construction</b>
1	Protective boxes	Couvercle compl.
2	Tapping screw DIN7981-ST6,3x16-C,Set a	Vis de tôle DIN7981-ST6,3x16-C
3	Gasket , piece a 5m	JOINT ETANCHEITE 5m
4	Cover for ventilation	CADRE BRUL U/124
5	Terminal installation kit for Gas pipe	SET DE PASSE-CABLES GB112
6	Pipe inlet kit Linea-Single,GB112-11/19	Lot de passe-tubes Linea-Single,Logamax
7	Centering pin kit	Lot de goupilles de centrage compl.
8	Tapping screw DIN7976-C-ST4,2x9,5 kit a	Vis de tôle DIN7976-C-ST4,2x9,5
9	Thermo-pressure gauge RD52,weiß with	THERMOMANOMETRE RD 52 (BLANC)
10	Expansion vessel 7,5Liter,0,75bar	VASE EXP 7,5 L - 0,75 BAR
11	Connection line D6 for Expansion vessel	Conduite de raccordement compl.D6
12	Double valve for LINEA Single 11	Soupape double compl.pour LINEA-Single
13	Steel spring 220.005A 5 pc. 220.002A 1	RESSORT ACIER 6 PIECES
14	Connection lineD6 for return manifold	Conduite de raccordem.compl.D6
15	Condensation pipe with sealing ring	TUBUL CONDENS GB 112 T 25
16	Sealing ring (5x)	JOINT TUBE SYPHON (5x)



**Übersetzungsliste**  
**List of translations**

**Liste des traductions**

Pos	Description	Denomination
17	Lip seal ring DN18 (5x)	Joint DN 18 (5x)
18	Plug 18mm kit a 5 Piece	BOUCHON 18mm (lot de 5 pces)
	Installation frame for GB112-11,	Cadre de montage
<b>2B</b>	<b>Element of construction</b>	<b>Groupe de construction</b>
1	Protective boxes	Couvercle compl.
2	Tapping screw DIN7981-ST6,3x16-C,Set a	Vis de tôle DIN7981-ST6,3x16-C
3	Gasket , piece a 5m	JOINT ETANCHEITE 5m
4	Cover for ventilation	CADRE BRUL U/124
5	Terminal installation kit for Gas pipe	SET DE PASSE-CABLES GB112
6	Pipe inlet kit Linea-Single,GB112-11/19	Lot de passe-tubes Linea-Single,Logamax
7	Centering pin kit	Lot de goupilles de centrage compl.
8	Tapping screw DIN7976-C-ST4,2x9,5 kit a	Vis de tôle DIN7976-C-ST4,2x9,5
9	Thermo-pressure gauge RD52,weiß with	THERMOMANOMETRE RD 52 (BLANC)
10	Condensation pipe with sealing ring	TUBUL CONDENS GB 112 T 25
11	Sealing ring (5x)	JOINT TUBE SYPHON (5x)
12	Lip seal ring DN18 (5x)	Joint DN 18 (5x)
13	Plug 18mm kit a 5 Piece	BOUCHON 18mm (lot de 5 pces)
14	Expansion vessel 7,5Liter,0,75bar	VASE EXP 7,5 L - 0,75 BAR
15	Connection line D6 for Expansion vessel	Conduite de raccordement compl.D6
16	Double valve for LINEA Single 11	Soupape double compl.pour LINEA-Single
17	Steel spring 220.005A 5 pc. 220.002A 1	RESSORT ACIER 6 PIECES
18	Connection lineD6 for return manifold	Conduite de raccorderm.compl.D6
	Installation frame for GB112-11,	Cadre de montage
<b>2C</b>	<b>Element of construction</b>	<b>Groupe de construction</b>
1	Return pipe	Tube retour compl.
2	Nut for return pipe, kit a 5 Piece	ECROU TUYAUTERIE RETOUR- 5 PIECES
3	Compensating disc kit a 5 Piece	RONDELLE 5 PIECES
4	O-ring 3,53x29,74 kit a 10 Piece	Joint torique 3,53x29,7 10 pieces
5	Flat gasket 3/4" (10x)	JOINT PLAT 3/4" (10x)
6	Flow pipe	Tube départ compl.
7	Clamping spring kit a 5 Piece	SERRE CABLE 5 PIECES
8	Protective boxes	Couvercle compl.
9	Tapping screw DIN7981-ST6,3x16-C,Set a	Vis de tôle DIN7981-ST6,3x16-C
10	Gasket , piece a 5m	JOINT ETANCHEITE 5m
11	Installation spring	Ressort de montage
12	Cover for ventilation	CADRE BRUL U/124
13	Terminal installation kit for Gas pipe	SET DE PASSE-CABLES GB112
14	Pipe inlet/ inlet kit	PASSE CABLE
15	Centering pin kit	Lot de goupilles de centrage compl.
16	Tapping screw DIN7976-C-ST4,2x9,5 kit a	Vis de tôle DIN7976-C-ST4,2x9,5
17	Thermo-pressure gauge RD52,weiß with	THERMOMANOMETRE RD 52 (BLANC)
18	Condensation pipe with sealing ring	Tube de condensat avec joints
19	Sealing ring (5x)	JOINT TUBE SYPHON (5x)
20	Lip seal ring DN18 (5x)	Joint DN 18 (5x)
21	Plug 18mm kit a 5 Piece	BOUCHON 18mm (lot de 5 pces)
	Installation frame for Linea-Kombi 23	Cadre de montage pour combi Linea 23
<b>2D</b>	<b>Element of construction</b>	<b>Groupe de construction</b>
1	Frame f GB112-24W/29W	Cadre compl.pour GB112-24W/29W
2	Cable entry kit A 5 pieces	PASSE CABLE -5 PIECES
3	Cable clip (5x)	Maintient pour cable (5x)
4	Pipe inlet/ inlet kit	PASSE CABLE
5	Cable binders kit a 10 Piece	BAGUE DE SERRAGE-10 PIECES
6	Cover for ventilation	CADRE BRUL U/124
7	Hook	SUPPORT MONTAGE GB112 43/60-GB142
<b>2E</b>	<b>Element of construction</b>	<b>Groupe de construction</b>
1	Frame for GB112-43/60	CADRE COMPLET GB 112 43-60
2	Cable entry kit A 5 pieces	PASSE CABLE -5 PIECES

**Übersetzungsliste**  
**List of translations**

**Liste des traductions**

Pos	Description	Denomination
3	Cable clip (5x)	Maintient pour cable (5x)
4	Pipe inlet/ inlet kit	PASSE CABLE
5	Cable binders kit a 10 Piece	BAGUE DE SERRAGE-10 PIECES
6	Cover for ventilation	CADRE BRUL U/124
7	Hook	SUPPORT MONTAGE GB112 43/60-GB142
<b>2F</b>	<b>Element of construction</b>	<b>Groupe de construction</b>
1	Cable entry kit A 5 pieces	PASSE CABLE -5 PIECES
2	Pipe inlet/ inlet kit	PASSE CABLE
3	Fixing kit Casing	FERMETURE CAPOT
4	Carrying handle	POIGNEE DE TRANSPORT
5	Collar set for pipe inlets kit A 6St.	Rozet de finition
6	Pipe clip f GB112	Fixation tube
7	Cable clip (5x)	Maintient pour cable (5x)
8	Cable binders kit a 10 Piece	BAGUE DE SERRAGE-10 PIECES
9	Cover for ventilation	CADRE BRUL U/124
10	Hook	SUPPORT MONTAGE GB112 43/60-GB142
<b>2G</b>	<b>Element of construction</b>	<b>Groupe de construction</b>
1	Installation frame for GB112-11,	Cadre de montage
2	Spring Plug D18,5 (5x)	Ressort (5x)
3	Connecting nipple for heating circuit	Nipple de raccordement
4	Spacer piece 3/4" with Gasket	Pièce de distance
5	Flat gasket 3/4" (10x)	JOINT PLAT 3/4" (10x)
6	Connecting nipple for process water	Nipple de raccordement
7	Connecting nipple for gas Type G1-R3/4"	Nipple de raccordement
8	Short circuit capacity U-KS 11,	RACCORD PONTAGE U-KS 11
9	Flat gasket 1/2" (10x)	Joint plat 1/2" (10x)
10	Siphon for Linea Single 11KW	SIPHON GB 112 T 25
	Installation frame U122/124 "F"	Cadre de montage U122/124 "F"
<b>2H</b>	<b>Element of construction</b>	<b>Groupe de construction</b>
1	Side panel right/left GB112-23/WK	Panneau latéral droit/gauche
2	Expansion vessel f.U104	VASE EXP 12L 0,75 BAR U104
3	Connecting pipe expansion vessel	Tube de raccordement vase d'expansion
4	Overflow valve m. plug/screw connection	SOUPAPE DIFFERENTIEL + CONNECT. GB112
5	Flat gasket 1/2" (10x)	Joint plat 1/2" (10x)
6	Connection pipe Overflow valve m.	Tube de raccordement soupape de
7	Flow pipe	Tube départ
8	Flat gasket 3/4" (10x)	JOINT PLAT 3/4" (10x)
10	Connecting pipe process water outlet	Tube de raccordement sortie d'eau
11	Gas connection pipe	Tube de raccordement de gaz
12	Flat gasket 1" (5x)	JOINT PLAT 1" (5x)
13	Connecting pipe process water inlet	Tube de raccordement entrée d'eau
14	Return manifold piece	Accumulateur de retour
15	Return pipe	Tube retour
16	Connection pipe Safety valve	Tube de raccordement compl.
17	Safety valve 3,0 bar screwable	GROUPE DE SECURITE 3 BAR
18	Spring Plug D18,5 (5x)	Ressort (5x)
19	Connecting nipple for heating circuit	Nipple de raccordement
20	Spacer piece 3/4" with Gasket	Pièce de distance
21	Connecting nipple for process water	Nipple de raccordement
22	Connecting nipple for gas Type G1-R3/4"	Nipple de raccordement
23	Siphon for Linea Combi 23KW	Siphon pour Linea Combi23kW
24	Lock with Gasket	RACC AVEC JOINT POUR GB112
25	Sealing ring (5x)	JOINT TUBE SYPHON (5x)
<b>3A</b>	<b>Element of construction</b>	<b>Groupe de construction</b>
1	Siphon for Linea Single 11KW	SIPHON GB 112 T 25
2	Condensation pipe with sealing ring	TUBUL CONDENS GB 112 T 25
3	Sealing ring (5x)	JOINT TUBE SYPHON (5x)

**Übersetzungsliste**  
**List of translations**

**Liste des traductions**

Pos	Description	Denomination
4	Lip seal ring DN18 (5x)	Joint DN 18 (5x)
5	Plug 18mm kit a 5 Piece	BOUCHON 18mm (lot de 5 pces)
6	Silicon lip gasket DN80	JOINT EN SILICONE DN80
7	Fixing clamp with Screw KF	COLLIER AVEC VIS KF
8	Condensate circulation pipe for	TUBE ECOULEMENT CONDENSAT GB142
9	Lip seal ring DN18 (5x)	Joint DN 18 (5x)
<b>3B</b>	<b>Element of construction</b>	<b>Groupe de construction</b>
1	Siphon for Linea Combi 23KW	Siphon pour Linea Combi23kW
2	Lock with Gasket	RACC AVEC JOINT POUR GB112
3	Sealing ring (5x)	JOINT TUBE SYPHON (5x)
4	Condensation pipe with sealing ring	Tube de condensat avec joints
5	Sealing ring (5x)	JOINT TUBE SYPHON (5x)
6	Lip seal ring DN18 (5x)	Joint DN 18 (5x)
7	Plug 18mm kit a 5 Piece	BOUCHON 18mm (lot de 5 pces)
8	Silicon lip gasket DN80	JOINT EN SILICONE DN80
9	Fixing clamp with Screw KF	COLLIER AVEC VIS KF
10	Condensate circulation pipe for	TUBE ECOULEMENT CONDENSAT GB142
11	Lip seal ring DN18 (5x)	Joint DN 18 (5x)
<b>3C</b>	<b>Element of construction</b>	<b>Groupe de construction</b>
1	Siphon GB142 ab 40kW cpl	SIPHON CPL AVEC T -GB112-GB142 V2
2	Lip seal ring DN18 (5x)	Joint DN 18 (5x)
3	Plug 18mm kit a 5 Piece	BOUCHON 18mm (lot de 5 pces)
4	Sealing ring (5x)	JOINT TUBE SYPHON (5x)
5	Condensate draining GB112/GB142-45/6	
6	Condensate draining pipe f GB112	RECUPERATEUR CONDENS GB112
7	Connection pipe syphon 24/29W/WT	TUBUL RACC SYPHON GB112 29T25
8	Silicon lip gasket DN80	JOINT EN SILICONE DN80
9	Fixing clamp with Screw KF	COLLIER AVEC VIS KF
10	Condensate circulation pipe for	TUBE ECOULEMENT CONDENSAT GB142
11	Lip seal ring DN18 (5x)	Joint DN 18 (5x)
	Clean-out chamber Nr9694810002	PEIGNE NETTOYAGE GB112
	Siphon for GB 112W/WT	Siphon pour GB112W/WT
<b>3D</b>	<b>Element of construction</b>	<b>Groupe de construction</b>
1	Siphon GB142 ab 40kW cpl	SIPHON CPL AVEC T -GB112-GB142 V2
2	Lip seal ring DN18 (5x)	Joint DN 18 (5x)
3	Plug 18mm kit a 5 Piece	BOUCHON 18mm (lot de 5 pces)
4	Sealing ring (5x)	JOINT TUBE SYPHON (5x)
5	Condensate draining GB112/GB142-45/6	
6	Condensate draining pipe f GB112	RECUPERATEUR CONDENS GB112
7	Connection pipe GB112-60W	TUBUL RACCOR GB112/60 KW
8	Silicon lip gasket DN80	JOINT EN SILICONE DN80
9	Fixing clamp with Screw KF	COLLIER AVEC VIS KF
10	Condensate circulation pipe for	TUBE ECOULEMENT CONDENSAT GB142
11	Lip seal ring DN18 (5x)	Joint DN 18 (5x)
	Clean-out chamber Nr9694810002	PEIGNE NETTOYAGE GB112
<b>4A</b>	<b>Element of construction</b>	<b>Groupe de construction</b>
1	Heat exchanger for GB112-24W/WT,	Echangeur compl.pour GB112-24W/WT
2	Heat exchanger GB112/GB142-60	ECHANGEUR GB112/60KW
3	Nut for Airclon	ECROU AIRCLON GB112
4	Floater insert Airclon	PURGEUR AUTOMATIQUE GB 112
5	Sight glass with mirror	WISEUR DE FLAMME VERRE CPLT AVEC JOINT
6	Gasket oval for flue gas release	JOINT OVAL
7	NTC sensor with O-ring	SONDE NTC CPL AVEC JOINT TORIQUE
8	O-ring 6,86x1,78mm,Set a 10 Piece	JOINT TORIQUE 6,86x1,78 10 PIECES
9	Condensate header GB112/GB142-60	ACCUMULATEUR D'EAU DE CONDENSATION
10	Gasket condensate GB112/GB142-60	JOINT COLLECTEUR CONDENS GB112-60
11	Suspension rings for fans, kit at 6	SILENBLOC (6x)

**Übersetzungsliste  
List of translations**

**Liste des traductions**

Pos	Description	Denomination
12	Quick lock	FIXATION RAPIDE
13	Dust plate for GB112/GB142-60W	Tôle déflecteur pour GB112/GB142-60W
	Sealant Silastik 732 90ml tube	PATE ETANCHEITE SILASTIC 732 90 ML TUBE
<b>4B</b>	<b>Element of construction</b>	<b>Groupe de construction</b>
1	Nut M6 with pressed washer, kit 10 pc.	ECROU M6 AVEC RONDELLE-10 PIECES
2	Fixing plate for ignition electrode /	PLAQUE DE FIXATION ELECTRODE
3	Gasket kit a 5 Piece for heat ignition	JOINT ELECTRODE IONIS+INCANDESCENCE (5x)
4	Igniter incl. adapter	Electro incandes GB142 GB022k-u122/124
5	Screen for igniter	Protec electrode allumage
6	Adapter Connecting cable igniter	ADAPT CABLE RACCORD GB132T
7	Cable entry for igniter	Passe-câbles pour électrode d'allumage
8	Ionisation electrode for GB112	Electrode ionisation cplt GB112/122/022k
9	Stay bolts set M6x25,M6x35,M6x40	GOIJONS M6x25,M6x35,M6x40
10	Safety sensor NTC	SONDE DE SECURITE NTC CPL
11	O-ring 6,86x1,78mm,Set a 10 Piece	JOINT TORIQUE 6,86x1,78 10 PIECES
12	Flue gas header GB112	PIEGE A SON COMPLET GB112
13	Silicon lip gasket DN80	JOINT EN SILICONE DN80
14	Gasket oval for flue gas release	JOINT OVAL
15	Retaining bracket for flue gas release	FIXATION PIEGE A SON -2PIECES
	Sealant Silastik 732 90ml tube	PATE ETANCHEITE SILASTIC 732 90 ML TUBE
<b>4C</b>	<b>Element of construction</b>	<b>Groupe de construction</b>
1	BW heat exchanger 22kW for Linea	Echangeur BW compl.22kW
2	Insulation for heat exchanger	Isolation pour échangeur compl.
3	Flat gasket 3/4" (10x)	JOINT PLAT 3/4" (10x)
4	Flat gasket 1/2" (10x)	Joint plat 1/2" (10x)
5	O-ring 20,22x3,53 kit 10 units	Joint torique 20,22x3,53
6	Non-return damper Cv	Amortisseur de coupe de belier Cv
7	Plug 1/2"	Bouchon 1/2"
8	NTC sensor with O-ring	SONDE NTC CPL AVEC JOINT TORIQUE
9	Flow limiter	Limiteur de débit
10	Air vent valve 1/8" kit a 5 Piece	Soupape de purge 1/8"
11	Coupling nipple 1/2"AG x 1/2"IG with	Nipple de manchon 1/2"AGx1/2" IG
12	Boiler fill and Drain valve with O-ring	VANNE REMPLISSAGE ET VIDANGE U124
13	Pump UP 15-50 BD with cabel and plug MK3	Circulateur UP 15-50 BD
<b>5A</b>	<b>Element of construction</b>	<b>Groupe de construction</b>
1	Burner housing GB112/GB142-60	CARTER GB112-60
2	Stay bolts set M6x25,M6x35,M6x40	GOIJONS M6x25,M6x35,M6x40
3	Quick lock	FIXATION RAPIDE
4	Gasket Burner GB112/GB142-60	JOINT BRUL GB112/60
5	Gas/air distribution plate GB112/142-60	GRILLE REPARTITION AIR GB112-60
6	Boss plate for Burner Linea-Kombi 23,	CHICANE POUR PLAQUE BRULEUR GB142
7	Burner plate GB112/GB142-60	PLAQUE BRULEUR GB 112/60
8	Burner connection pipe GB112	TUBUL RACCORD BRUL GB112
9	Silicone lip gasket	JOINT SILICONE 5 PIECES
10	Nut M6 with pressed washer, kit 10 pc.	ECROU M6 AVEC RONDELLE-10 PIECES
11	Burner thermostat 107 degree GB112	THERMOSTAT BRUL 107°C GB112
<b>5B</b>	<b>Element of construction</b>	<b>Groupe de construction</b>
1	Gas orifice Natural gas LL (G25) D9,00mm	INJECTEUR GAZ NAT G25 GB112-60
2	O-ring kit f double nipple GB112 2x5	Joint torique pour embout double GB112
3	Air nozzle EG L-E f GB112 60W 36,40mm	DIAPHRAGME AIR GAZ NAT GB112-60
	LPG kit Butane/propane II 2H3B/P for	Butane/propane II 2H3B/P
	LPG kit Propane II 2ELL3P for Germany	Propane II 2ELL3P pour Allemagne
<b>5C</b>	<b>Element of construction</b>	<b>Groupe de construction</b>
1	Connection piece fan/burner	TUBUL VENTIL/ BRUL GB112
2	Connection piece fan/burner for	RACCORD VENTIL/BRUL GB112
3	Connection piece fan/burner for	RACCORD VENTILATEUR/BRULEUR GB112-60KW
4	Fan 230 V S03 for GB112-60W	VENTILATEUR 230V S03 GB112/60

**Übersetzungsliste**  
**List of translations**

**Liste des traductions**

Pos	Description	Denomination
5	Locking clamp f Fan GB112 A 5St	CLIP SECURITE VENTIL -5PIECES
6	Suspension vibration arm	SUPPORT VENTIL GB 312
7	Sound insulation	
8	Gasket f fan air supply pipe GB112 a 5St	JOINT TUBE D'ASPIRATION GB112
9	Fan air supply pipe f GB112	TUBE ASPIRATION GB112-43
10	Transformer f GB112-24W/WT,29W/WT	TRANSFO GB112-24W/WT 29W/WT
11	Fuse t 2,5 Ampere A 10 Piece	Fusible 2,5 ampère A 10 pièces
12	Overvoltage protection 230V Fan GB112	FUSIBLE VENTILATEUR 230 V
13	Network connection cable for 230 V Fan	CABLE ALIM VENTIL 230V
14	Adapter GB112 for fan 230 V	Adapteur GB112 pour ventilateur 230V
<b>6A</b>	<b>Element of construction</b>	<b>Groupe de construction</b>
1	Connection pipe armature/burner Linea	Tube de raccordement compl.avec
2	Flat gasket 2x16x22mm kit a 5 Piece	JOINT PLAT 2x16x22MM- 5 PIECES
3	O-ring 1,78 x 14 kit 10 unit	Joint torique 1,78x14 (lot de 10 pièces)
4	Double nipple 1/2 x 1/2 with O-rings	Nipple double 1/2x1/2 compl.avec joints
5	O-ring kit f double nipple GB112 2x5	Joint torique pour embout double GB112
6	Gas valve	Bloc Gaz
7	Connection pipe armature/gas connection	Tube de raccordement compl.
8	Flat gasket 1" (5x)	JOINT PLAT 1" (5x)
9	Connection pipe armature/burner GB112-23	Tube de raccordement bloc/brûleur
10	Flat gasket 1/2" (10x)	Joint plat 1/2" (10x)
11	Connecting nipple Gas train with Gasket	Nipple de raccordem.bloc gaz
13	Connection pipe armature/gas connection	Tube de raccordement
14	Silicon hose RD 5x8 2,00M	TUBUL SOUPLE SILICONE RD5X8 L2000
<b>6B</b>	<b>Element of construction</b>	<b>Groupe de construction</b>
1	Connection pipe armature Burner with	TUBUL RACC BLOC BRUL GB112 29/43 V3
2	Connection pipe armature Burner with	TUBUL RACC BLOC GAZ BRULEUR GB112
3	Flat gasket 2x16x22mm kit a 5 Piece	JOINT PLAT 2x16x22MM- 5 PIECES
4	Double nipple 1/2"x3/4" kpl.with Screw	RALLONGE 1/2"x3/4" CPL GB112
5	O-ring 2,62x17,96mm,Set 10 Piece	JOINT TORIQUE 2,62x17,96 10 PIECES
6	O-ring kit for gas valve	JOINT TORIQUE 3,6x26,2 10 PIECES
7	Gas valve	Bloc Gaz
8	Replacement set for Gas governor	PRESSOSTAT COMPLET
9	Pipe connection armature Gas connection	NOURRICE BLOC GAZ 1/2" GB 112/43
10	Flat gasket 4x21x30	JOINT PLAT 4x21x30mm (JEU DE 5)
11	Spring Plug D18,5 (5x)	Ressort (5x)
12	Pipe extension gas feed	RALLONGE AMENEE DE GAZ GB112-29T25
13	Pipe connection armature/gas connection	TUBE DE RACCORDEMENT BLOC GAZ GB112-60W
14	Spring Plug kit 5 pieces GB112/GB142	RESSORT GB112/60 -5 PIECES
15	Double nipple 1/2"x3/4" kpl.with Screw	RALLONGE 1/2"x3/4" CPL GB112
16	O-ring kit f double nipple GB112 2x5	Joint torique pour embout double GB112
17	Screw connection (inlay ring, O-ring)	RACC GB112
	Pressure monitor	Pressostat compl.
<b>7A</b>	<b>Element of construction</b>	<b>Groupe de construction</b>
1	Pipe flow connection/heat exchanger	TUBULURE DEPART ECHANGEUR GB112
2	Flow pipe Heat exchanger GB112-60W	TUYAU DEPART/ECHANG.GB112/60
3	O-ring 3,53x29,74 kit a 10 Piece	Joint torique 3,53x29,7 10 pieces
4	O-ring 6,86x1,78mm,set a 5 Piece	JOINT TORIQUE 23x39x3,5 5 PIECES
5	Clamping spring kit a 5 Piece	SERRE CABLE 5 PIECES
6	Safety valve 3,0 bar screwable	GROUPE DE SECURITE 3 BAR
7	Safety valve 112-60	SOUPAPE DE SECURITE GB112-60
8	Non-return valve 1/4"	CLAPET ANTI RETOUR R 1/4"- U122/U124
9	Elbow 22x22mm Nr969.2804-002	RACCORD COUDE 22X22MM COMPLET
10	Crimped joint 22mm only for GB112 WT	RACCORD 22MM
11	Cylinder pipe, bent only for GB112 WT	TUBUL DEPART CIRC CHAUFF GB112 WT
12	Three-way valve with adapter cable	VANNE 3 VOIES COMPLETE6 U122/U124
13	Three-way valve without drive	VANNE 3 VOIES U 122/124/K

**Übersetzungsliste**  
**List of translations**

**Liste des traductions**

Pos	Description	Denomination
14	Drive for Three-way valve	MOTEUR VANNE TROIS VOIES
15	Valve element Diverting [changeover]	SOUPAPE VANNE U 122/124/K
16	Nut, cutting ring (3x)	ECROU GB112 -3PIECES
17	Pipe connection Three-way valve GB112 WT	TUBUL RACCORD VANNE 3 VOIES GB112 WT
18	O-ring 3,53x28,17 (10x)	JOINT TORIQUE 3,53x28,17 (10x)
19	Clamping spring only for GB112 WT	RESSORT GB112 EXELLENT 5 PIECES
20	Connecting pipe heating circuit flow	TUBUL RACC GB112 WT
21	Connecting cable Three-way valve GB112	CABLE ALIM VANNE 3 VOIES/BALLON GB112 WT
22	Connection screw joint	TUBUL RACC CPLET CHAUF GB112 29/60-GB142
23	Gasket D28 brass	JOINT D 28MM 10 PIECES
<b>7B</b>	<b>Element of construction</b>	<b>Groupe de construction</b>
1	Pump UPER25-70 130mm 3H	POMPE UPE R 25/70-130
2	Gasket kit a 10 Piece	JOINT PLAT 3/4" 10 PIECES
3	Connecting cable m plug f pump GB112	CABLE ALIM GB112 AVEC PRISE
4	Compensating disc kit a 5 Piece	RONDELLE 5 PIECES
5	Nut for Heat exchanger kit a 5 Piece	ECROU POUR ECHANGEUR - 5 PIECES
6	Nut for return pipe, kit a 5 Piece	ECROU TUYAUTERIE RETOUR- 5 PIECES
7	Return pipe for GB112-60	Tube retour pour Logamax Plus
8	Tee 22x22x1/2" crimp internal thread	T COMPLET AVEC RACCORD
9	Crimped joint 22mm only for GB112 WT	RACCORD 22MM
10	Clamping spring only for GB112 WT	RESSORT GB112 EXELLENT 5 PIECES
11	O-ring 3,53x28,17 (10x)	JOINT TORIQUE 3,53x28,17 (10x)
12	Pipe return process water heater only	TUYAUTERIE RETOUR BALLON BWE
13	Fill and Drain valve Nr969.5741-050	VANNE REMPLISSAGE ET VIDANGE
14	Connection screw joint	TUBUL RACC CPLET CHAUF GB112 29/60-GB142
15	Gasket D28 brass	JOINT D 28MM 10 PIECES
<b>7C</b>	<b>Element of construction</b>	<b>Groupe de construction</b>
1	Return manifold piece	Accumulateur retour compl.
2	Flat gasket 1/2" (10x)	Joint plat 1/2" (10x)
3	Flat gasket 3/4" (10x)	JOINT PLAT 3/4" (10x)
4	Flat gasket 3/4",Set a 10 Piece	Joint plat 3/4" (jeu de 10 pièces)
5	Plug M10x1	Bouchon M10x1
6	Steel spring 220.005A 5 pc. 220.002A 1	RESSORT ACIER 6 PIECES
7	Boiler fill and Drain valve with O-ring	VANNE REMPLISSAGE ET VIDANGE U124
8	Safety valve 3 bar plug and socket	GROUPE DE SECURITE 3 BAR U122/124 GB202
9	Plug 1/2"	Bouchon 1/2"
10	Spring Plug D18,5 (5x)	Ressort (5x)
11	Pump UPS 25-50 130mm MK3	Circulateur UPS 25-50 130mm MK3
12	Nut for Heat exchanger kit a 5 Piece	ECROU POUR ECHANGEUR - 5 PIECES
13	Compensating disc kit a 5 Piece	RONDELLE 5 PIECES
14	Gasket kit a 10 Piece	JOINT PLAT 3/4" 10 PIECES
15	O-ring 3,53x29,74 kit a 10 Piece	Joint torique 3,53x29,7 10 pieces
16	Connecting cable m plug f pump GB112	CABLE ALIM GB112 AVEC PRISE
17	Connection piece pump 1 1/4 LINEA	Raccord pompe 1 1/4
18	Return pipe for LINEA Single 11kW	Tube retour compl.
19	O-ring kit 2,62x18,72 10St	Lot de joints toriques 2,62x18,72
20	Connecting pipe 3 way valve for LINEA	Tube de raccordement vanne 3 voies
21	Clamping spring kit a 5 Piece	SERRE CABLE 5 PIECES
22	Flow pipe DHW cylinder for LINEA Single	Tube départ préparateur pour LINEA
23	Three-way valve with adapter cable	VANNE 3 VOIES COMPLETE6 U122/U124
24	Three-way valve without drive	VANNE 3 VOIES U 122/124/K
25	Valve element Diverting [changeover]	SOUPAPE VANNE U 122/124/K
26	Drive for Three-way valve	MOTEUR VANNE TROIS VOIES
27	Nut, cutting ring (3x)	ECROU GB112 -3PIECES
28	Flow pipe Heating circ. for LINEA	Tube départ cercle de chauffage
29	Non-return valve 1/4"	CLAPET ANTI RETOUR R 1/4"- U122/U124
30	Support terminal for Temperature sensor	Bornier de fixation pour sonde de temp.













Bosch Thermotechnik GmbH  
Sophienstraße 30-32  
D-35576 Wetzlar  
[www.buderus.de](http://www.buderus.de)

**Buderus**